



Návod k montáži a obsluze

Mechanismy pro polopřikrývky s kovovým roštem



www.kavon.pl | Rámy postelí nejvyšší kvality Všechny modely a rozměry jsou k dispozici na našich webových stránkách

Bezpečnostní pokyny a důležité informace

1. Odpovědnost za návrh a provedení

Produkt je dodáván ve formě komponentů a nejedná se o hotový nábytek. Všechny rozměry a montážní podrobnosti uvedené v návodu mají pouze orientační charakter a musí být ověřeny a upraveny montážní firmou. Prodejce a výrobce komponentů nenesou odpovědnost za konstrukční chyby, chyby při montáži, použití nevhodných materiálů ani za škody vzniklé nesprávným používáním. Za bezpečnost a správnou funkci nábytku odpovídá osoba nebo firma provádějící projekt a montáž.

2. Minimální technické požadavky

Aby byla zajištěna bezpečnost a trvanlivost výrobku, je třeba dodržovat následující zásady:

- Konstrukce nábytku musí být odolná proti převrácení jak v uzavřeném, tak v otevřeném stavu.
- Pružinové mechanismy by měly být montovány v souladu s návodem, aby se zabránilo jejich nechtěnému spuštění.
- Doporučuje se používat lehké desky na čela, aby nedošlo k přetížení konstrukce.
- Výrobek musí být ukotven ke zdi pomocí vhodných kotev. Ukotvení ke stěnám z sádrokartonu není povoleno.

3. Bezpečnost při používání pružinového mechanismu

Mechanismy použité v poloposteli využívají pružiny, které vyžadují podepření hmotnosti v první fázi otevírání. Doporučuje se, aby produkt obsluhovaly výhradně dospělé osoby. V případě používání dětmi je nutné zajistit jejich dohled dospělou osobou. Nesprávná obsluha mechanismu může vést ke zranění nebo poškození produktu.

4. Zkoušky a certifikáty

Každý nábytek vyrobený na základě tohoto návodu musí být testován z hlediska stability, pevnosti a bezpečnosti při používání. Testy by měly být v souladu s platnými normami.

5. Údržba a kontroly

Aby byla zajištěna bezpečnost výrobku po celou dobu jeho používání, doporučuje se:

- Pravidelně kontrolovat stav pružinových mechanismů a jejich upevnění ke zdi.
- Okamžité provedení oprav veškerých poškození nebo známek opotřebení kvalifikovaným odborníkem.

- Kontrola stability nábytku po každém jeho přemístění nebo změně polohy.

6. Nastavení pružinového mechanismu

Pružiny mechanismu je třeba seřizovat pomocí nástrojů podle návodu. Při seřizování se ujistěte, že síla napnutí je přizpůsobena hmotnosti čela. Nesprávné seřízení může vést k poškození mechanismu a představovat nebezpečí pro uživatele.

7. Možná rizika

Níže jsou uvedena možná rizika:

- Převrácení nábytku: Pokud nábytek není připevněn ke zdi, může dojít k jeho převrácení.
- Poškození mechanismu: Nesprávná montáž nebo seřízení pružin může vést k poruše.
- Nadměrné zatížení: Příliš těžké čelní desky mohou poškodit konstrukci a mechanismus.
- Nesprávné používání: Děti a neškolené osoby mohou mechanismus obsluhovat nebezpečným způsobem.

8. DŮLEŽITÉ INFORMACE

Dodržování těchto pravidel je klíčové pro bezpečnost. Prodejce a výrobce nenesou odpovědnost za škody vzniklé v důsledku nesprávné montáže, použití v rozporu s určením nebo použití nevhodných materiálů.

Montážní návod

Mechanismus polokabinetu vertikální 90 (H250/H430)

Níže uvedený návod uvádí přibližné hodnoty, při výrobě nábytku pečlivě zkontrolujte rozměry. Návod není hotovým projektem pro výrobu nábytku. Rozměry jsou uvedeny v milimetrech, tolerance ± 1 mm.

Tloušťka desek uvedená v návodu:

- Tělo 22 mm
- Čelo a vnitřní korpus 18 mm

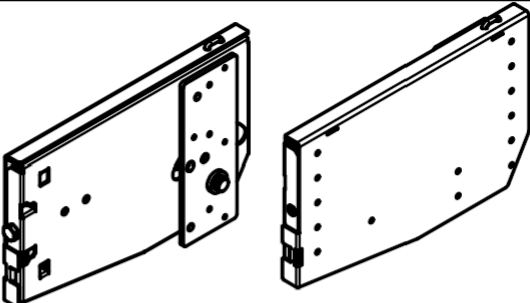
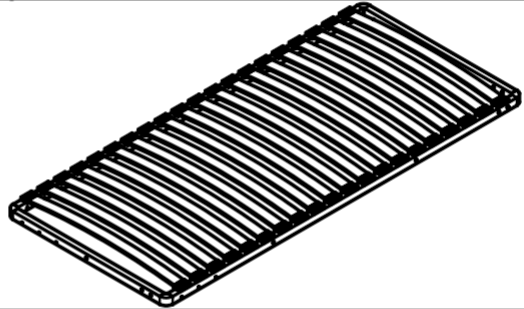
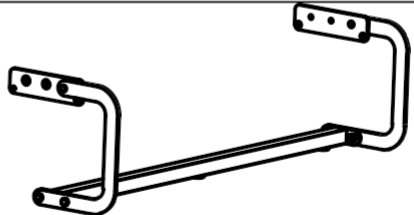
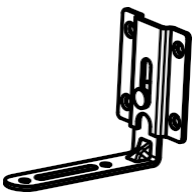
Nábytek je třeba před prvním otevřením ukotvit ke zdi. (Zakázáno kotvení do sádkartonových stěn, kotva musí udržet váhu nábytku při otevření)

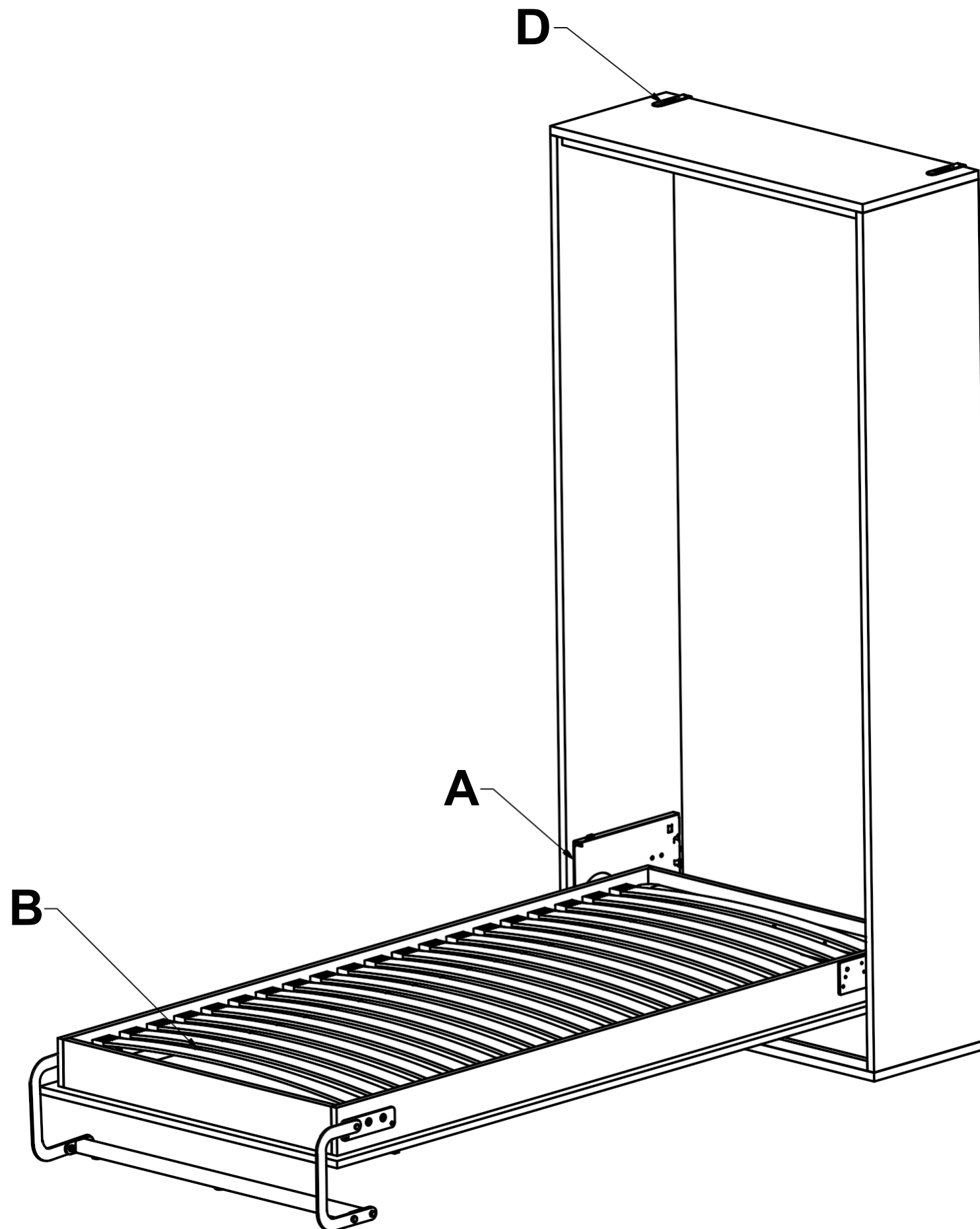
Vnější korpus by měl mít dostatečnou tuhost pro správnou funkci mechanismu (vzdálenost mezi vnějšími deskami musí být konstantní)

Návod platí pro dvě varianty, které se liší výškou nohy:

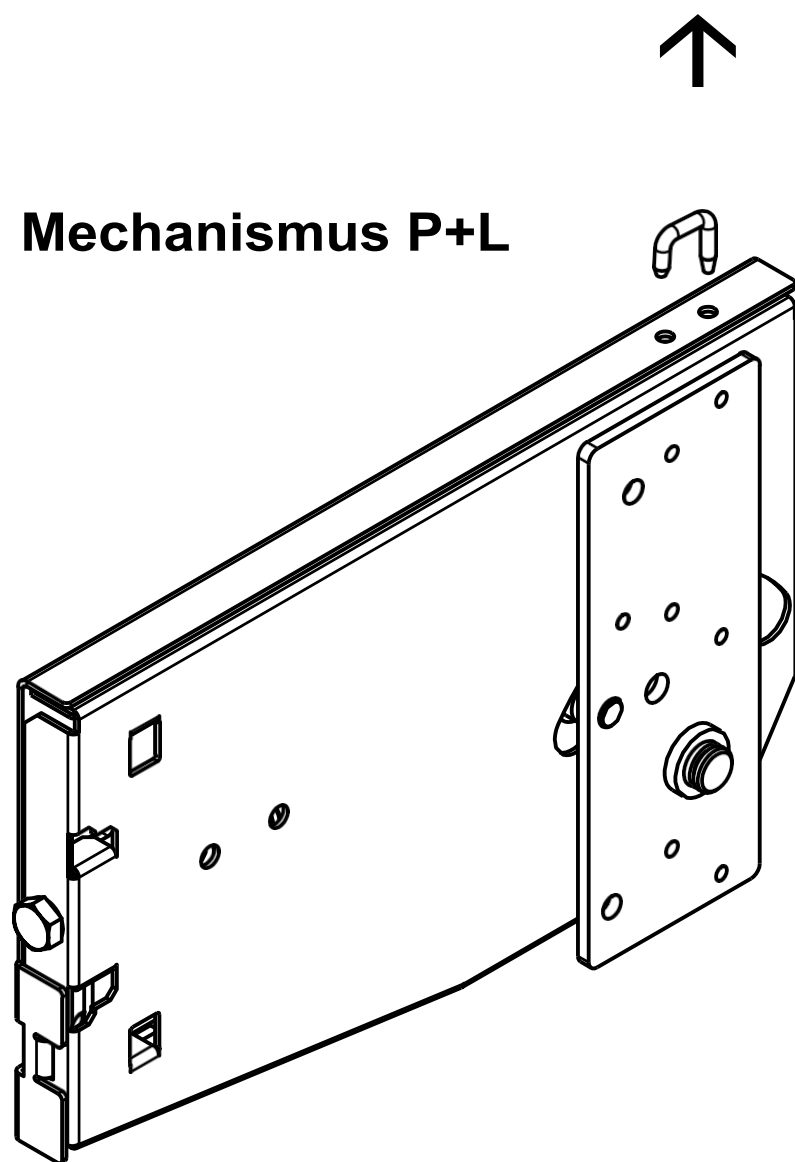
	Varianta A 250	Varianta B 430
Výška nohy	mm 250	mm 430
Min. hloubka	mm 400	mm 500
Maximální tloušťka matrace	mm 180	mm 300

ROZMĚRY KORPUSU ZÁVISÍ NA VYBRANÉ NOZE

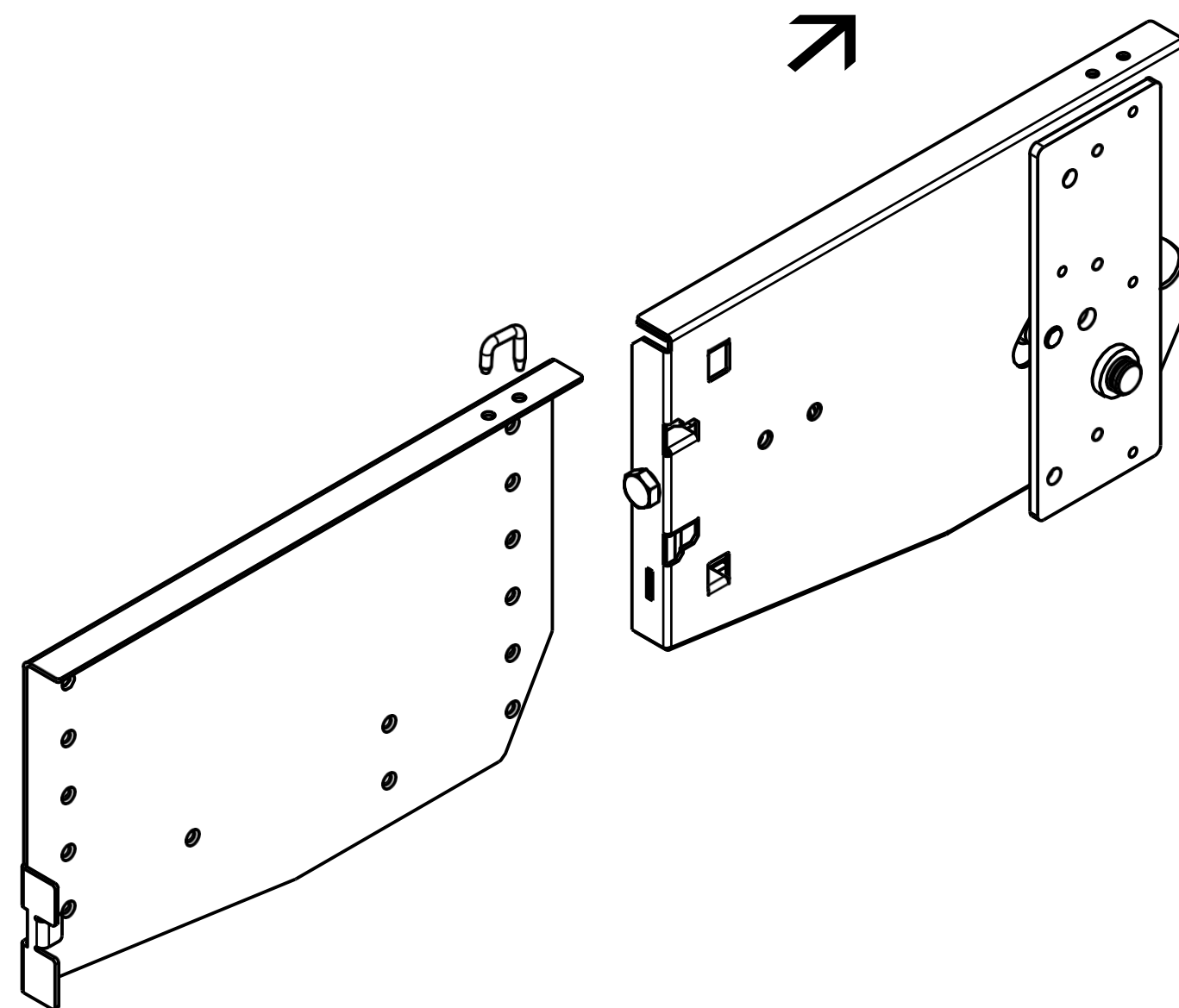
Seznam dílů			
	Název		Množství
A	Mechanismus pološpice u		L+P
B	Rám polotapc z		x1
C	Rozkládací noha + spojka		x1
D	Zásuvka (upevnění ke zdi)		x2



1 Odjistěte
mechanismus
pro demontáž

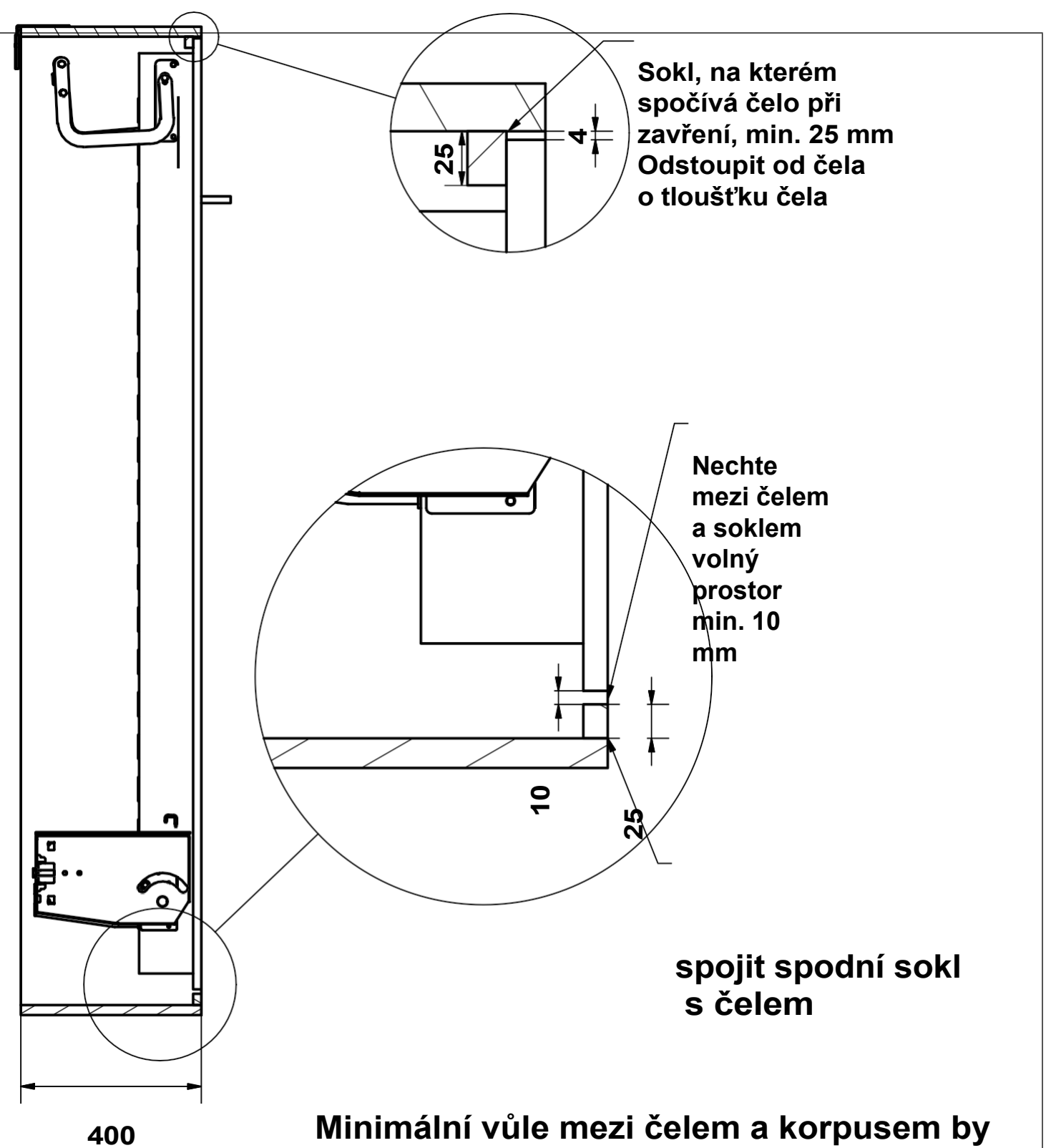
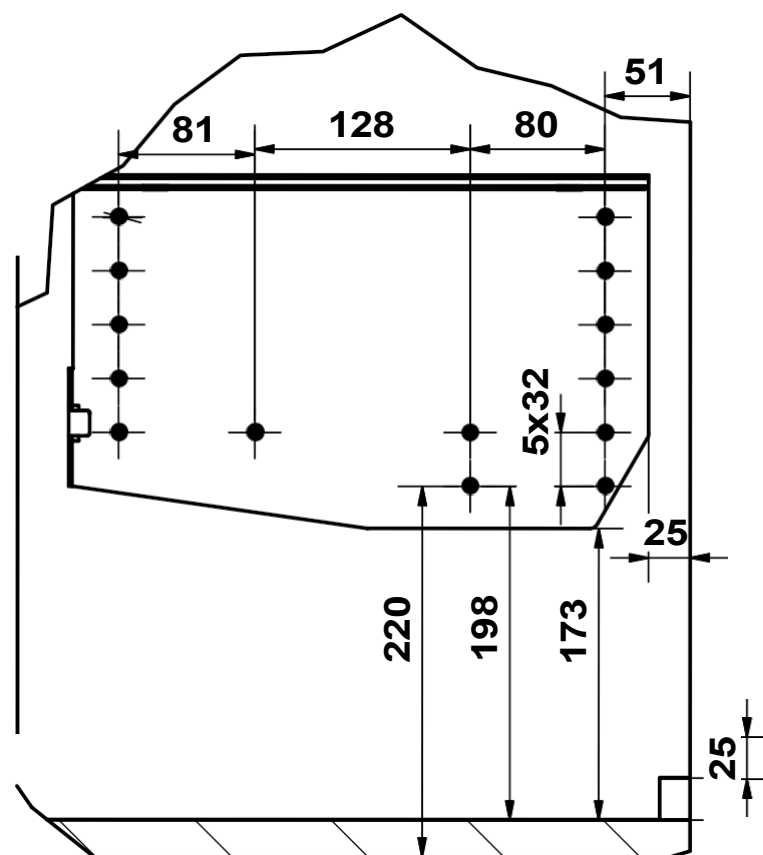
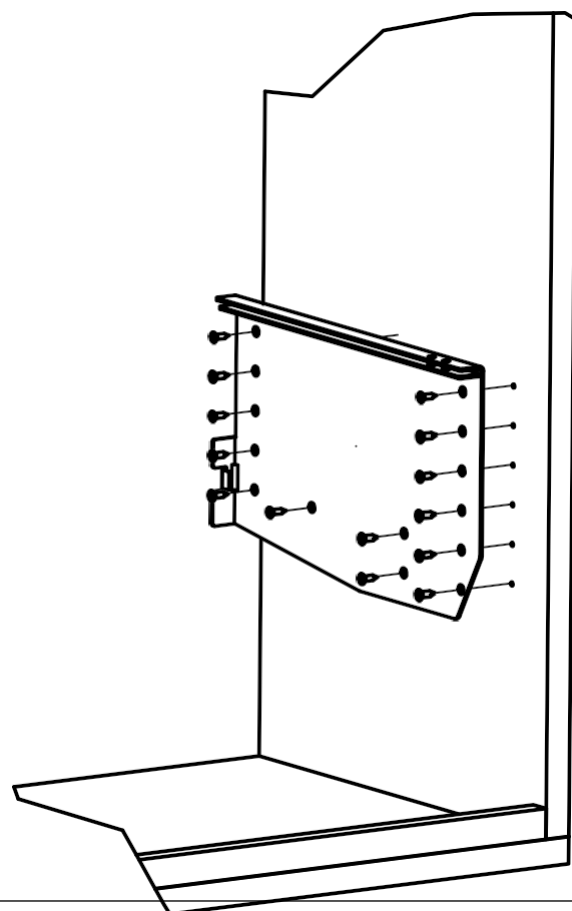
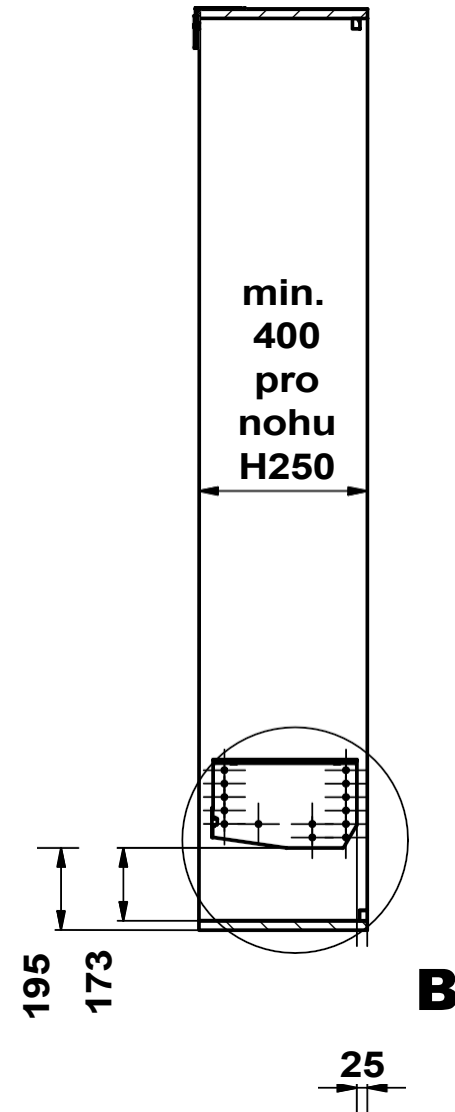
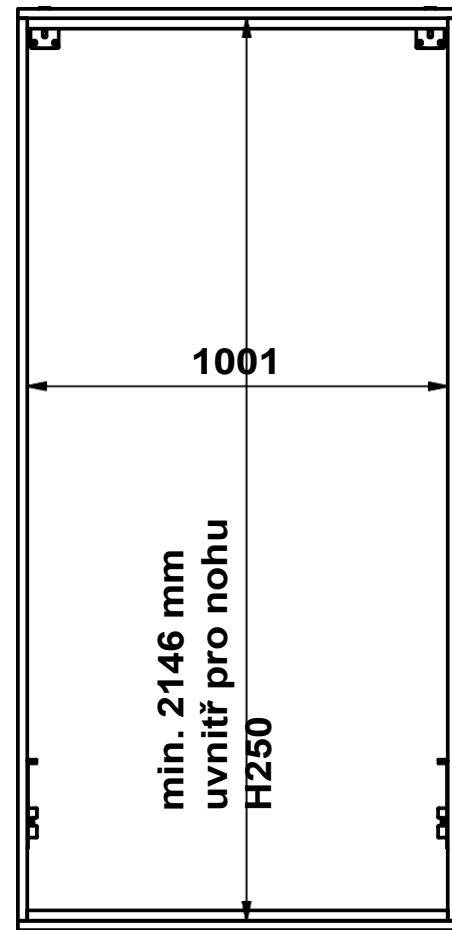


2 Vysuňte
mechanis-
mus



3A TÝKÁ SE NÍZKÉ NOHY H250

Složte tělo a přišroubujte upevňovací plechy



Sokl, na kterém spočívá čelo při zavření, min. 25 mm
Odstoupit od čela o tloušťku čela

Nechte mezi čelem a soklem volný prostor min. 10 mm

spojit spodní sokl s čelem

Minimální vůle mezi čelem a korpusem by měla činit:

- Horní část 4 mm
- Spodní část 10 mm
- Boční strany 3 mm

Příklad rozměrů desek korpusu pro polokabát 90 cm vertikální NOHA NÍZKÁ H250 tloušťka 22 mm:

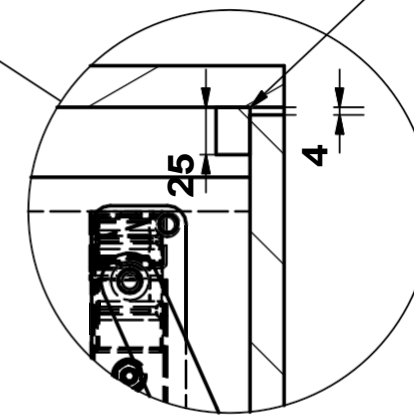
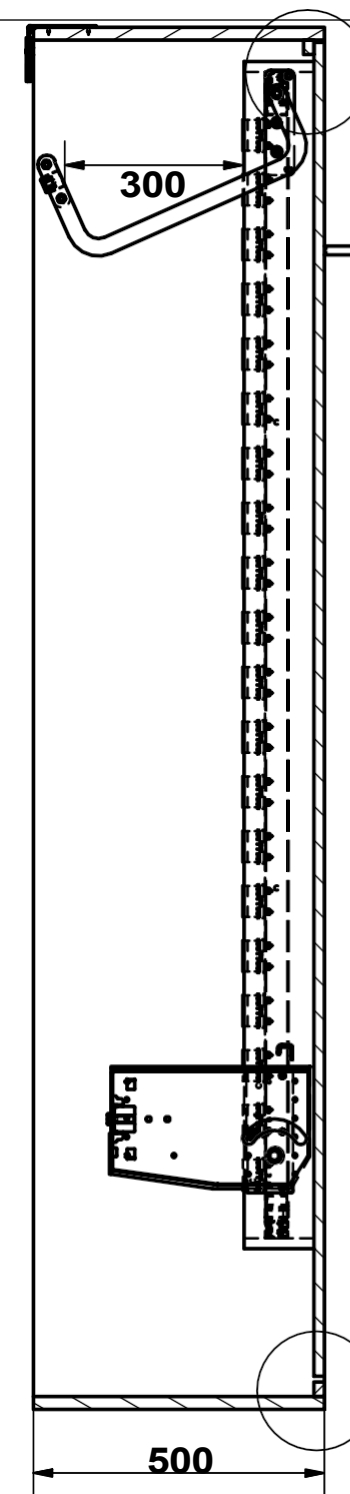
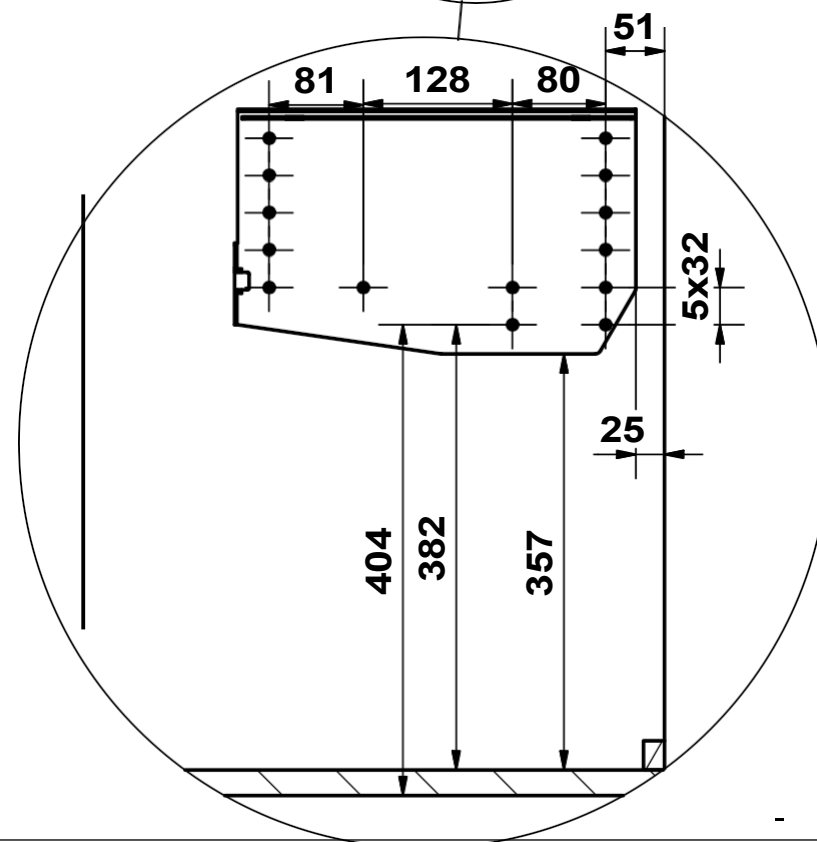
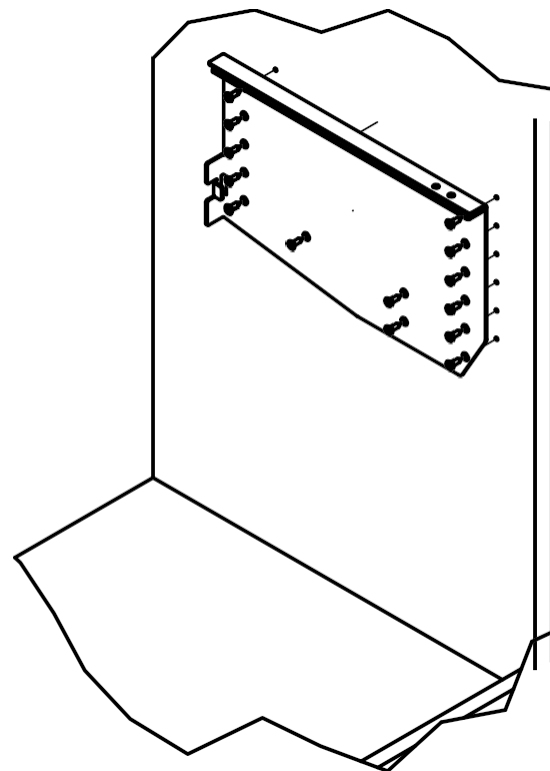
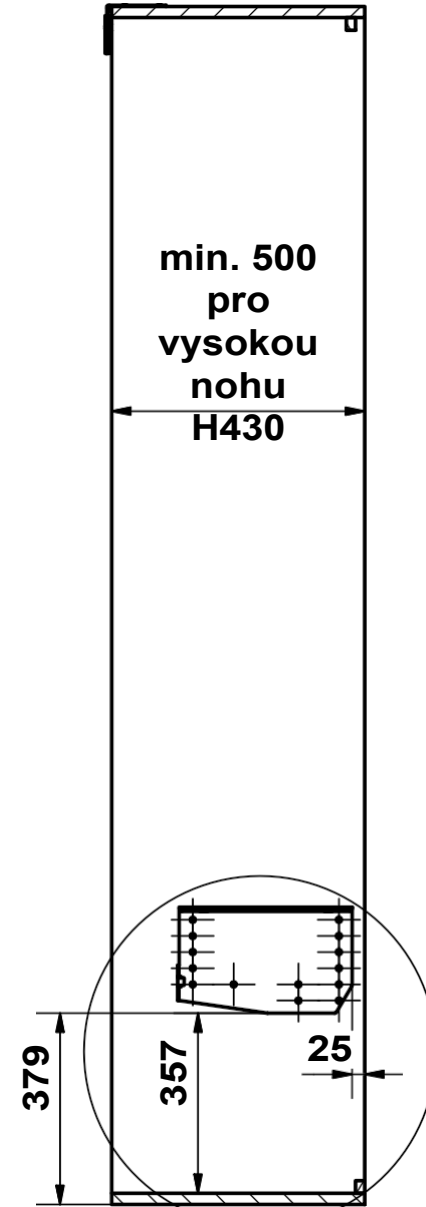
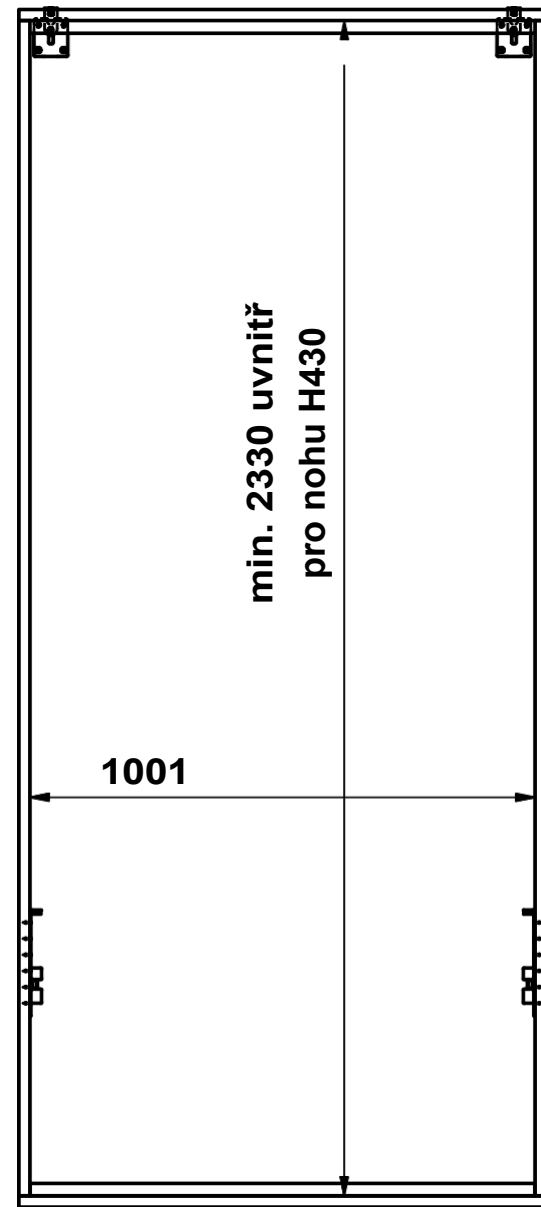
Boční desky 400x2146 2 ks
Horní a spodní deska 400x1045 2 ks
Sokl 25x2108 1001

ROZMĚRY SKŘÍNĚ ZÁVISÍ NA VYBRANÉ NOZE

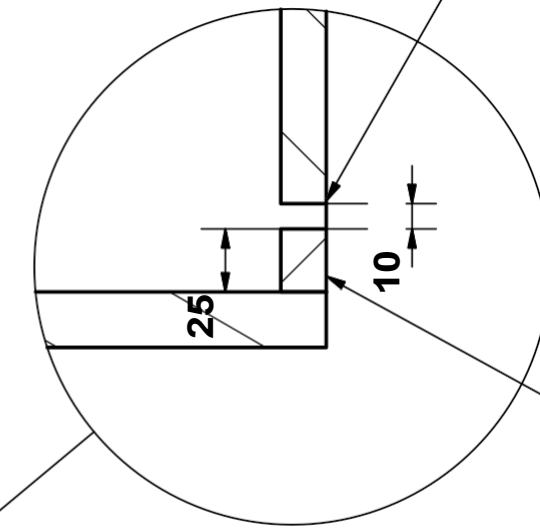
-

3A SE TÝKÁ VYSOKÉ NOHY H430

Sestavte
korpus a
příšroubu
jte
upevňova
cí plechy



Sokl, na kterém
spočívá čelo při
zavření, min. 25 mm
Odstoupit od čela
o tloušťku čela



Nechte mezi
čelem a
soklem vůli
min. 10 mm

spojit spodní sokl
s čelem

Minimální vůle mezi čelem a korpusem by měla činit:

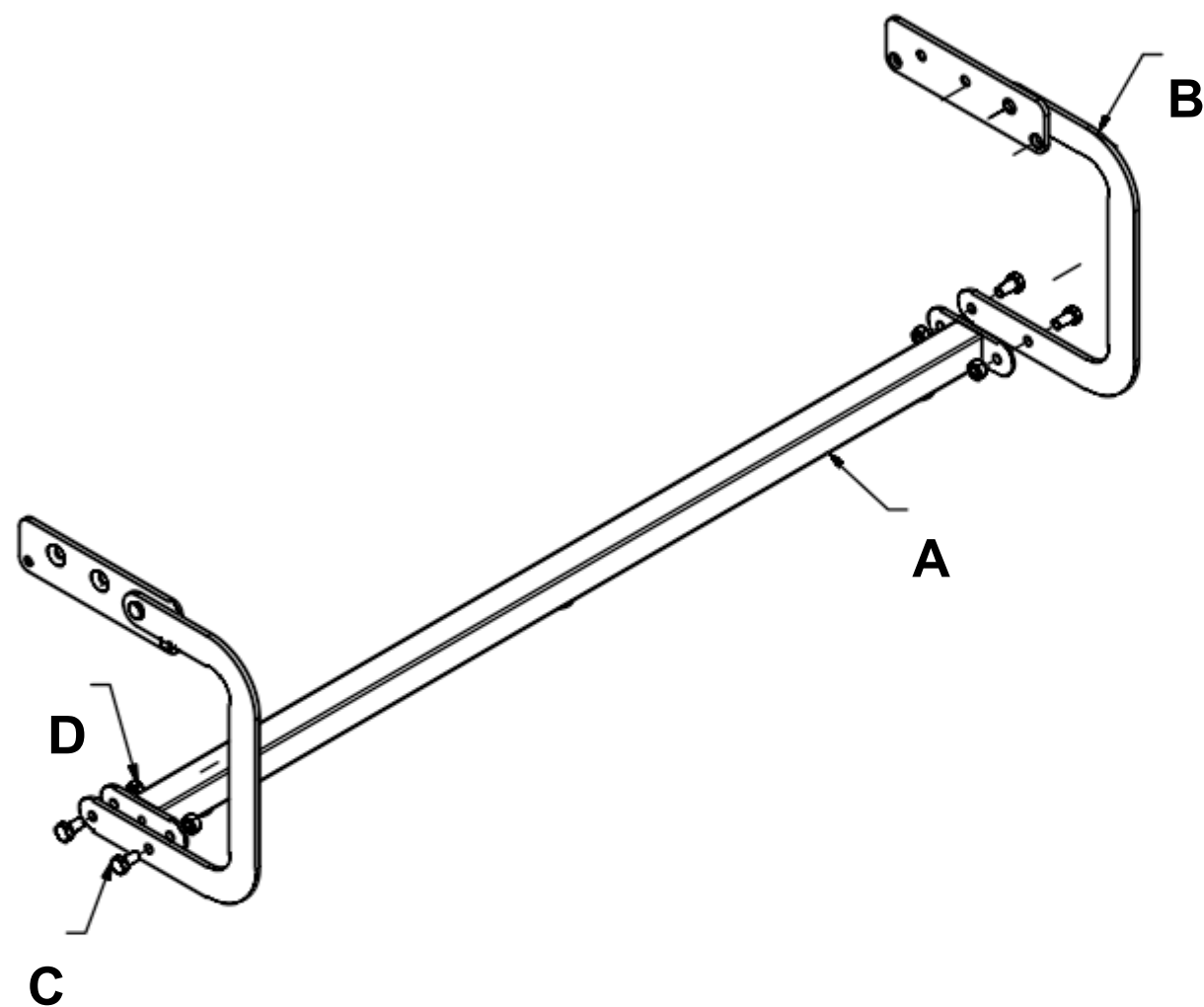
- Nahoře 4 mm
- Dole 10 mm
- Po stranách 3 mm

Příklad rozměrů desek
korpusu pro polokabinet 90 cm vertikální
NOGA WYSOKA H430 tloušťka 22 mm:
Boční desky 500x2330 2 ks
Horní a spodní deska 500x1045
2 ks Sokl 25x1001 2 ks

ROZMĚRY SKŘÍNĚ ZÁVISÍ NA VYBRANÉ NOZE

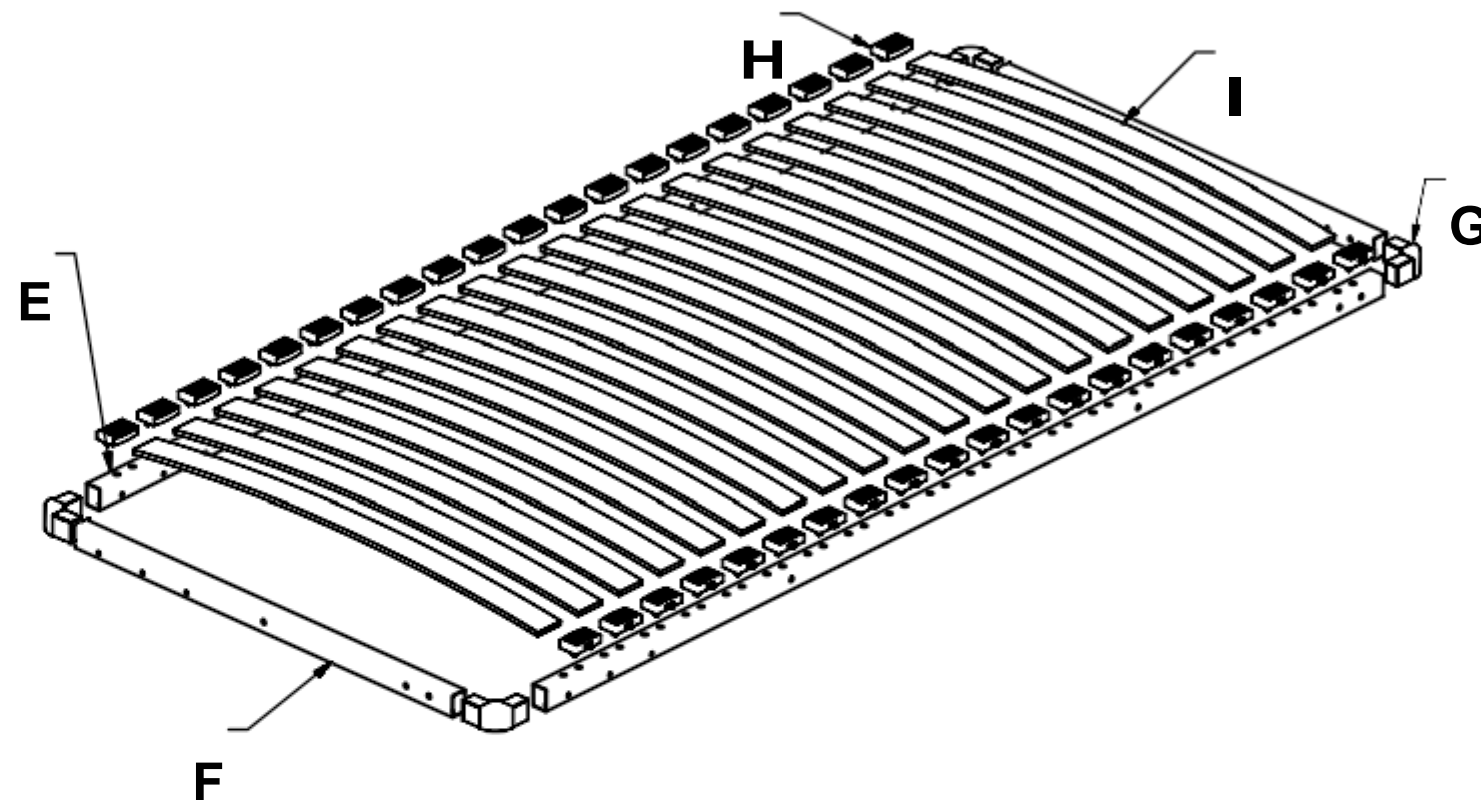
4

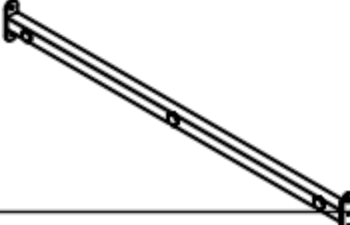
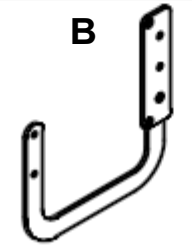
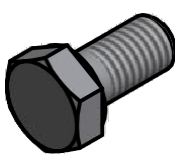

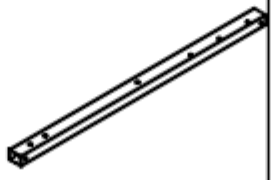
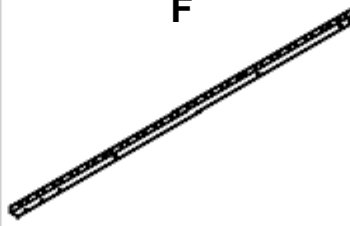

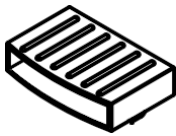


Nohy přišroubujte pomocí spojovacího prvku pomocí šroubů M8x16 a matic



5

Sestavte rám podle výkresu

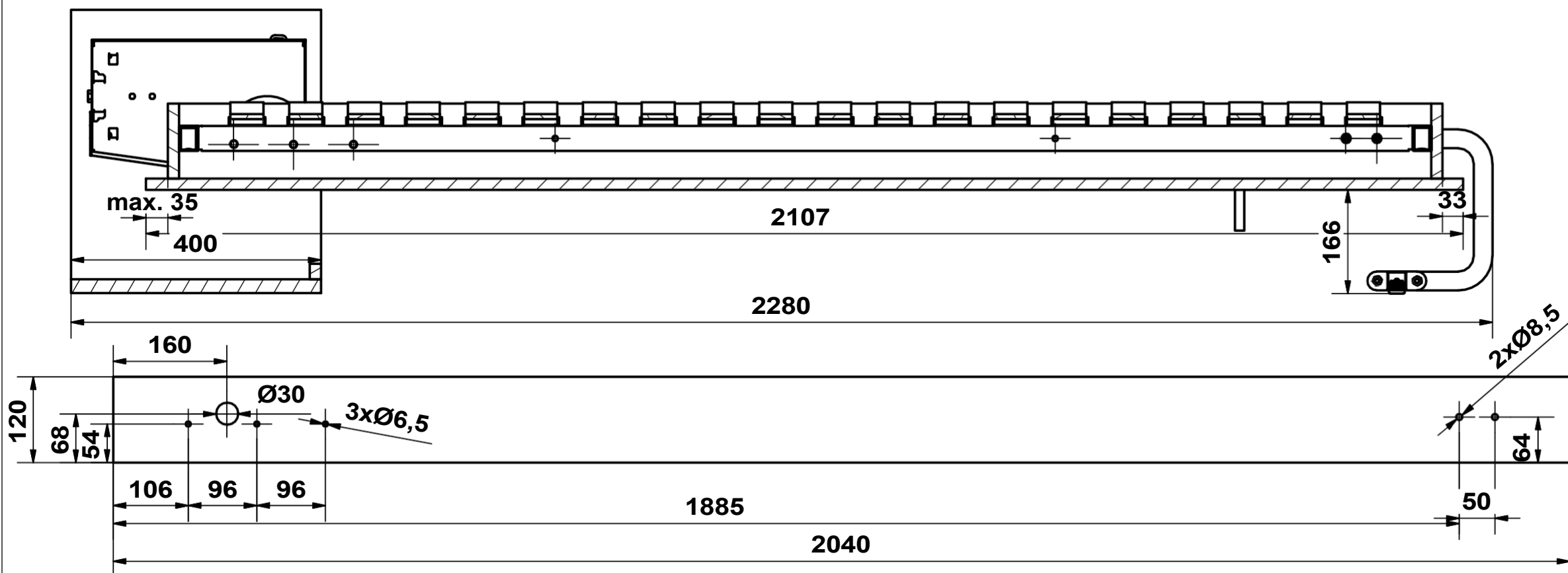


									
x1 Spojka	L+P Mechanismus nohy	x4 M8x16	x4 M8	x2 Profil a bezhlavý	x2 Boční profil	x4 Rukojeť rohový	x40 Držák lišty	x20 Lišta	x8 Šroub

pružinový

pružná

6A PRO NÍZKOU NOHU H250



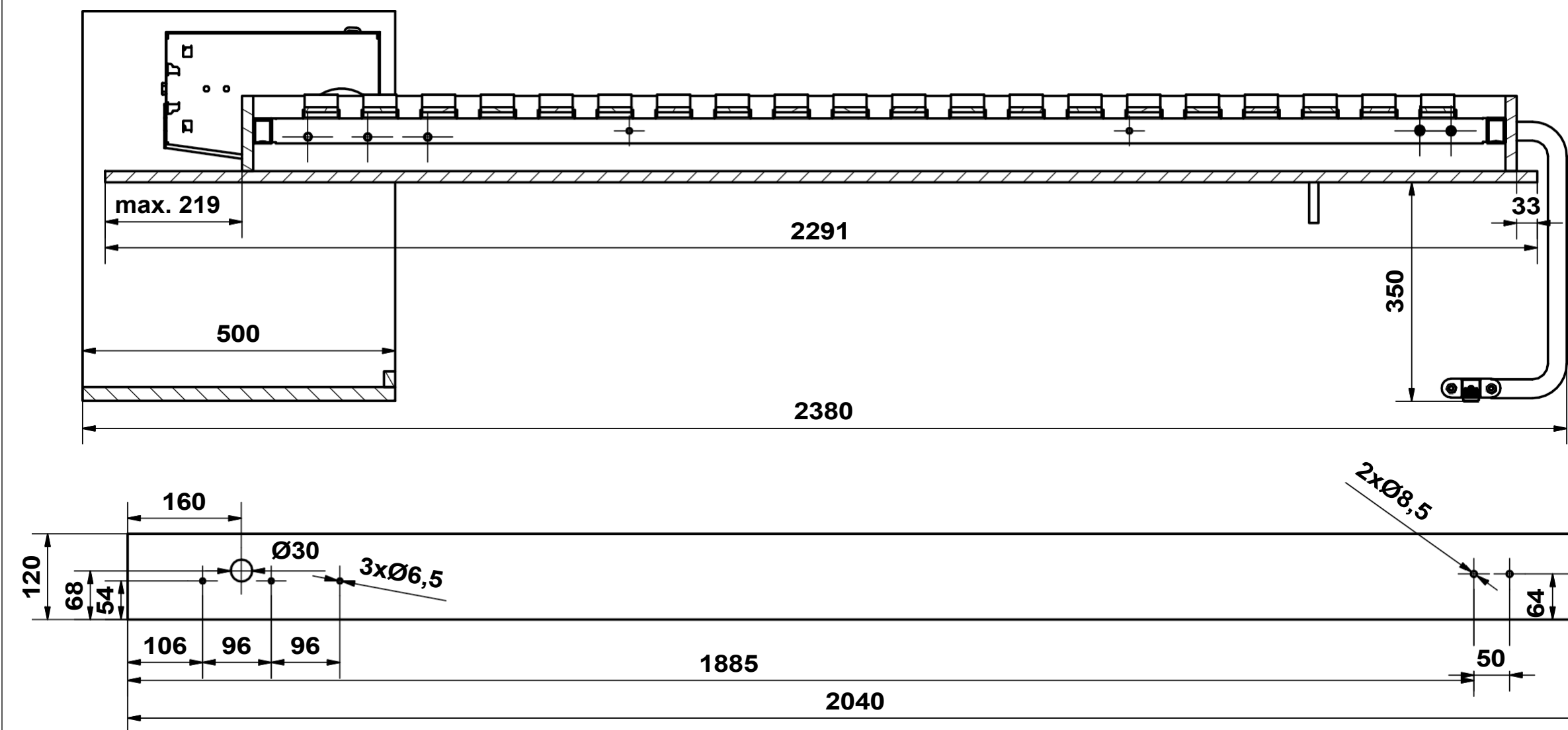
Příklad rozměrů
desek vnitřní skříně
pro polokabinu 90
cm vertikální NOGA
NISKA H250:

Boční desky:
120x2040 2 ks,
Přední a zadní
deska: 120x896 2
ks,

Přední strana:
995x2107 1 ks
rozměry pro
tloušťku 18 mm

**ROZMĚRY SKŘÍNĚ
ZÁVISÍ NA VYBRANÉ
NOZE**

6B PRO VYSOKOU NOHU H430



Příklad rozměrů
desek vnitřní skříně
pro polokabinu 90
cm vertikální NOGA
WYSOKA H430:

Boční desky: 120
x 2040, 2 ks,
přední a zadní
deska: 120 x 896, 2
ks,

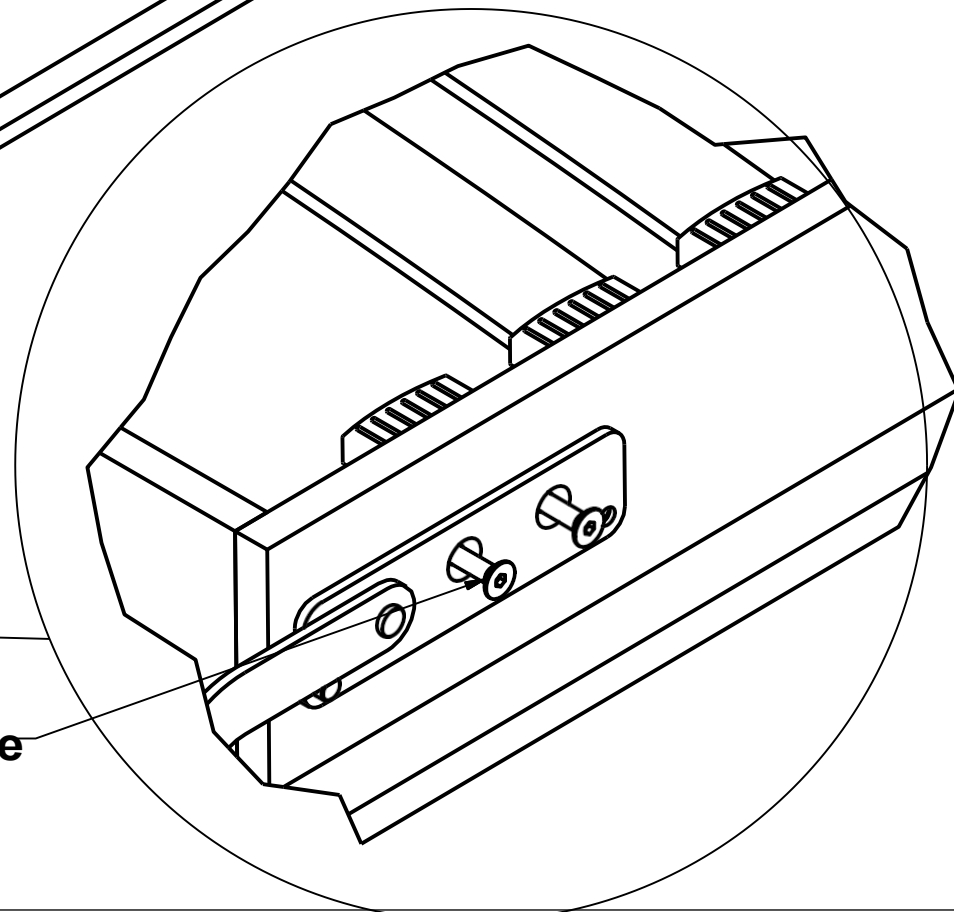
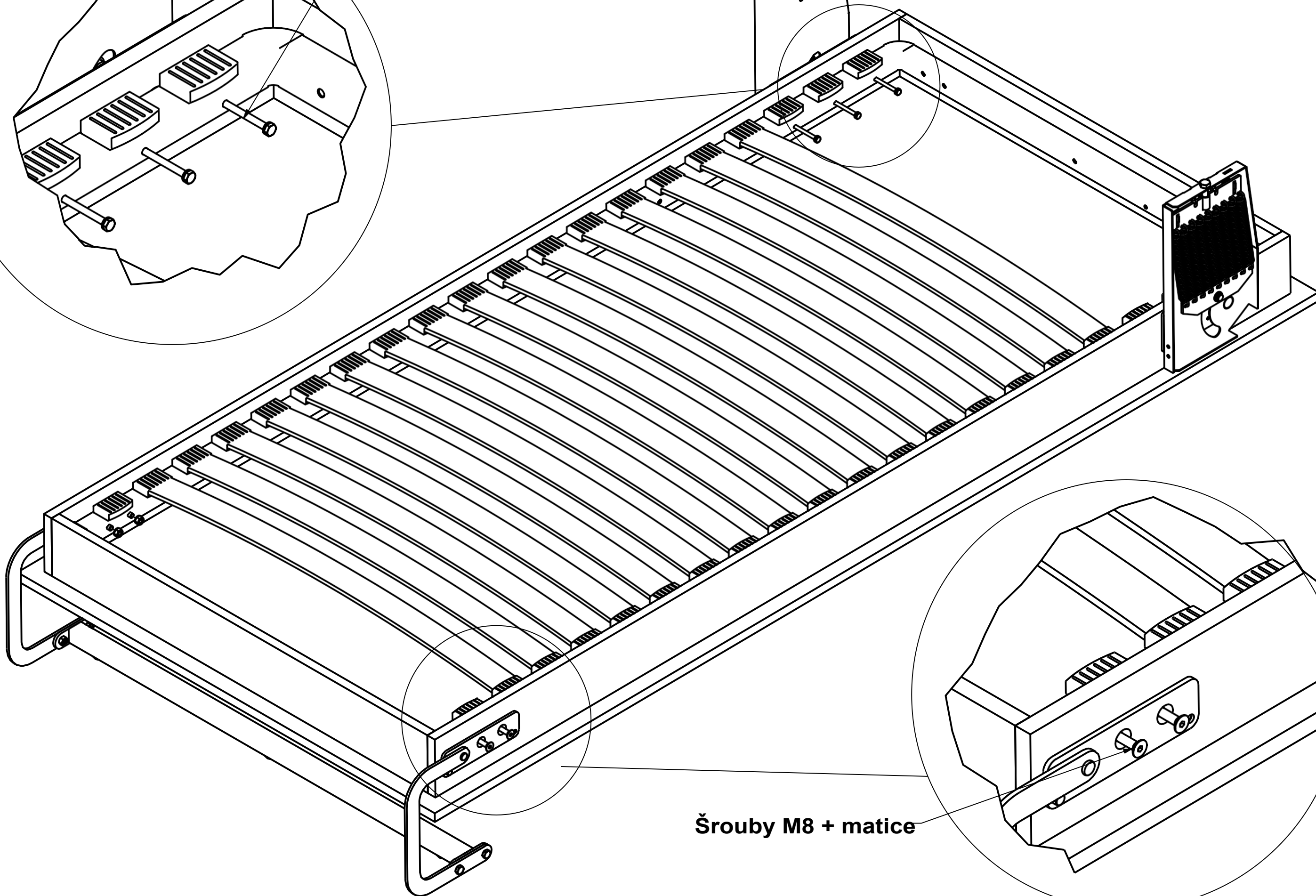
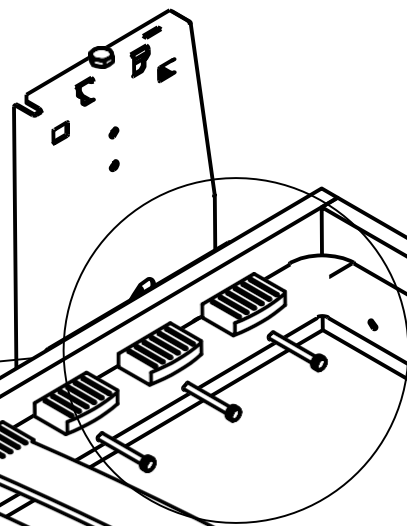
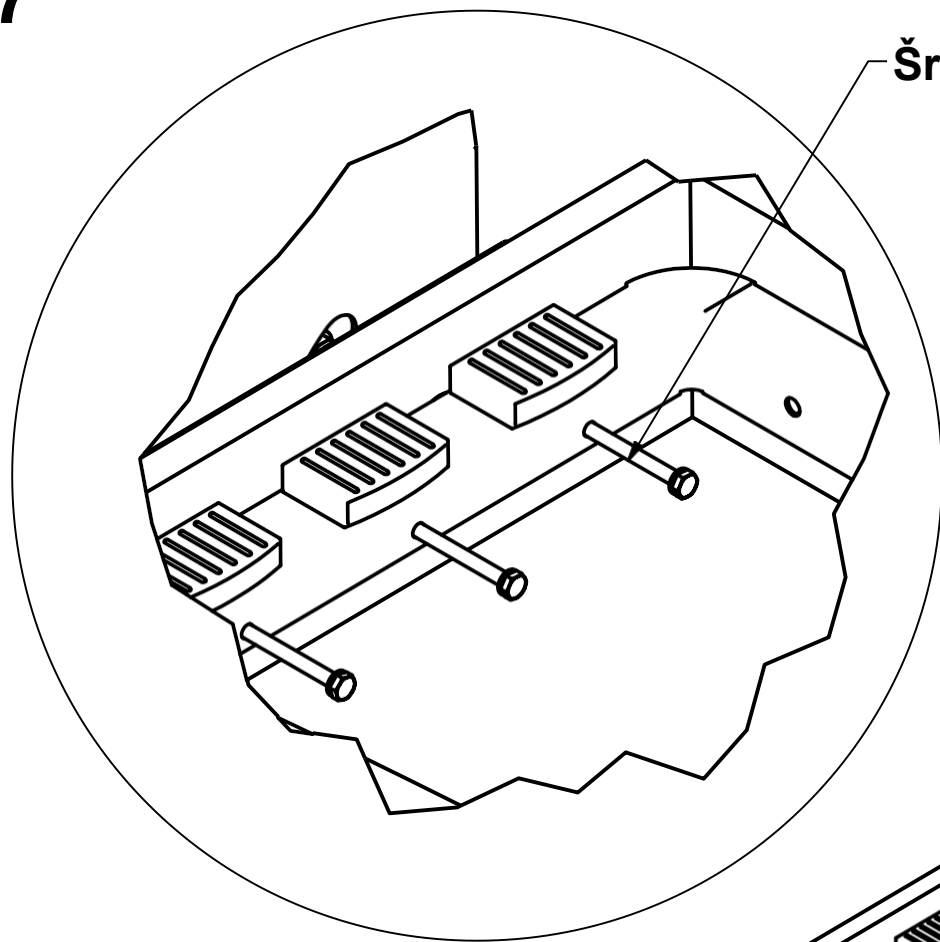
Čelo: 995x2291 1 ks
rozměry pro
tloušťku 18 mm

**ROZMĚRY SKŘÍNĚ
ZÁVISÍ NA VYBRANÉ
NOZE**

7

Šroub M6x55 skrz desku a rám

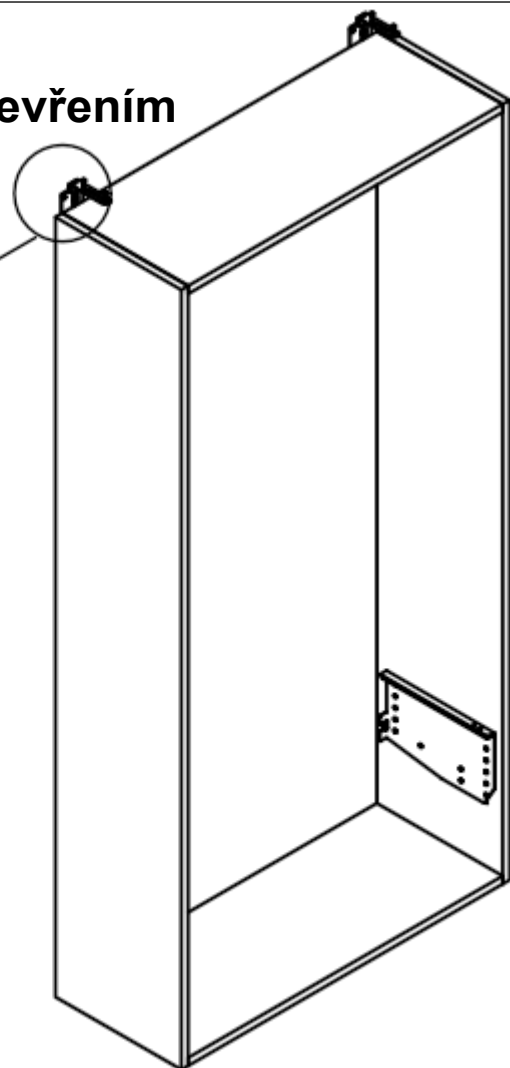
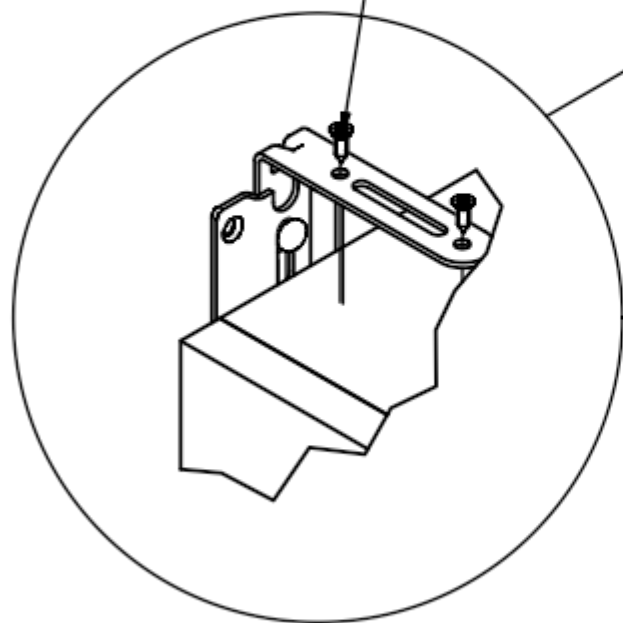
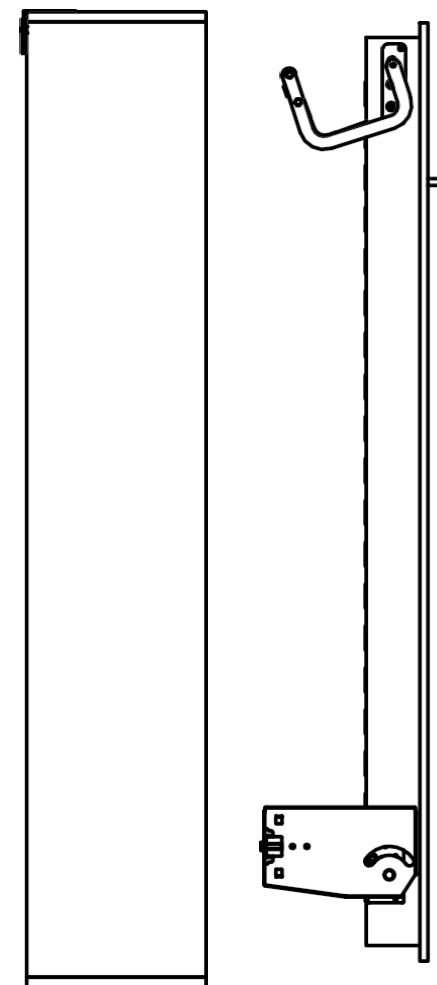
Přišroubujte mechanismy a
nohu k rámu spolu s
krabicí



Šrouby M8 + matice

8

Upevněte ke zdi
před prvním otevřením

**9**

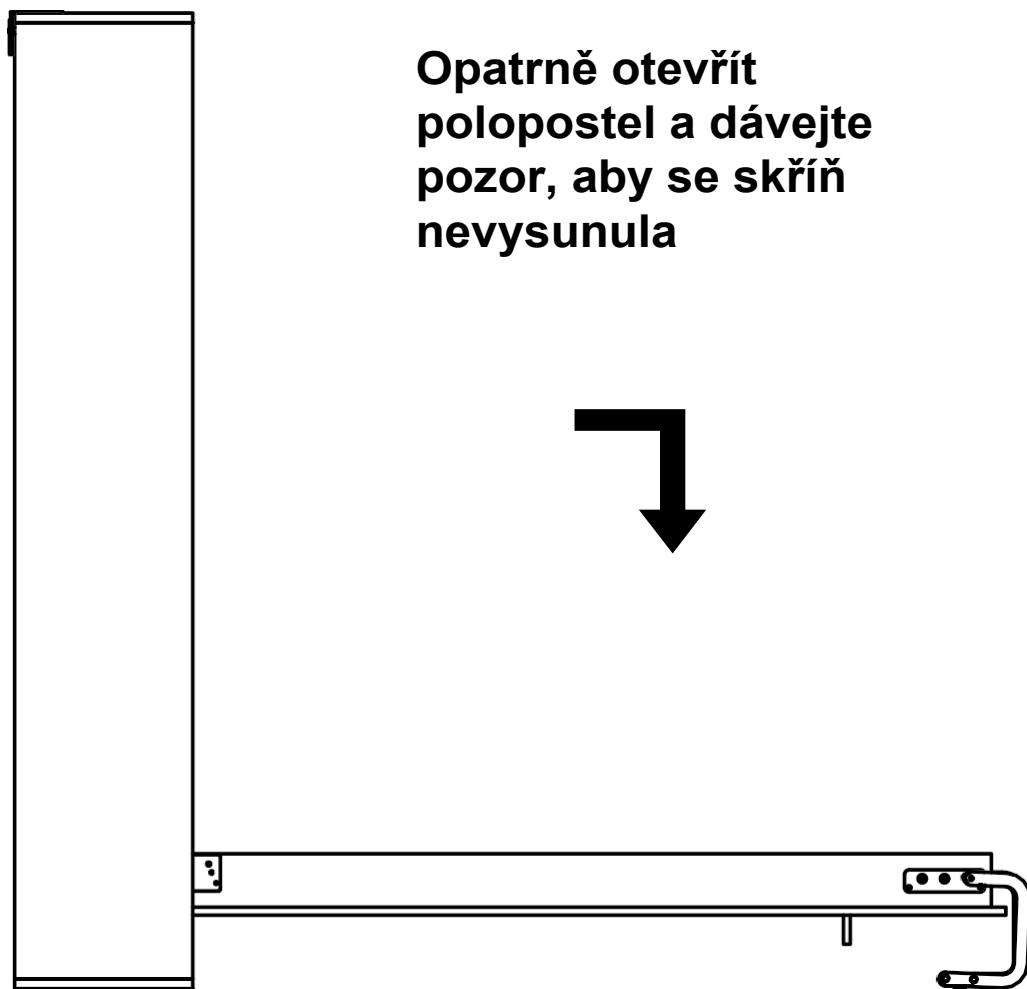
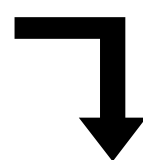
Zasunout
smontovanou
skříňku do
ukotveného
korpusu



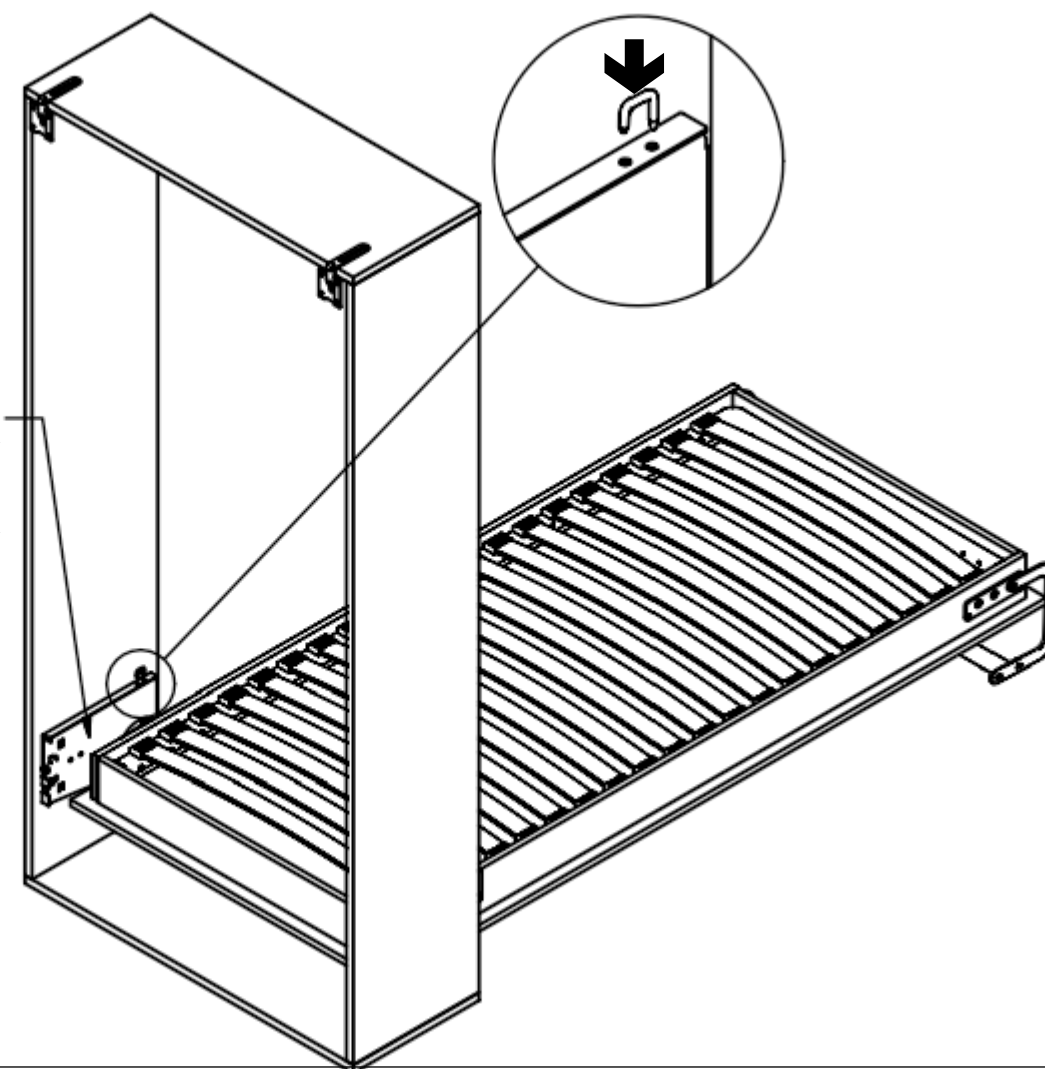
sestavení

10

Opatrně otevřít
polopostel a dávejte
pozor, aby se skříň
nevysunula

**11**

POZOR
V případě příliš
slabé síly mechanismu
nastavte sílu napnutí
pružin pomocí
označeného šroubu.
V případě příliš
velké síly
vyjmout jednu z pružin.
Při seřizování dávejte
pozor, abyste šroub
nevyšroubovali úplně,
protože
by to vedlo k
nutnosti demontáže
mechanismu
za účelem opětovného



Mechanismus zajistěte kovovou pojistkou