



## Návod k montáži a obsluze

### Mechanismy pro polopřikrývky s kovovým roštem



[www.kavon.pl](http://www.kavon.pl) | Rámy postelí nejvyšší kvality Všechny modely a rozměry jsou k dispozici na našich webových stránkách

## Bezpečnostní pokyny a důležité informace

### 1. Odpovědnost za návrh a provedení

Produkt je dodáván ve formě komponentů a nejedná se o hotový nábytek. Všechny rozměry a montážní podrobnosti uvedené v návodu mají pouze orientační charakter a musí být ověřeny a upraveny montážní firmou. Prodejce a výrobce komponentů nenesou odpovědnost za konstrukční chyby, chyby při montáži, použití nevhodných materiálů ani za škody vzniklé nesprávným používáním. Za bezpečnost a správnou funkci nábytku odpovídá osoba nebo firma provádějící projekt a montáž.

### 2. Minimální technické požadavky

Aby byla zajištěna bezpečnost a trvanlivost výrobku, je třeba dodržovat následující zásady:

- Konstrukce nábytku musí být odolná proti převrácení jak v uzavřeném, tak v otevřeném stavu.
- Pružinové mechanismy by měly být montovány v souladu s návodem, aby se zabránilo jejich nechtěnému spuštění.
- Doporučuje se používat lehké desky na čela, aby nedošlo k přetížení konstrukce.
- Výrobek musí být ukotven ke zdi pomocí vhodných kotev. Ukotvení ke stěnám z sádkokartonu není povoleno.

### 3. Bezpečnost při používání pružinového mechanismu

Mechanismy použité v poloposteli využívají pružiny, které vyžadují podepření hmotnosti v první fázi otevírání. Doporučuje se, aby produkt obsluhovaly výhradně dospělé osoby. V případě používání dětmi je nutné zajistit jejich dohled dospělou osobou. Nesprávná obsluha mechanismu může vést ke zranění nebo poškození produktu.

### 4. Zkoušky a certifikáty

Každý nábytek vyrobený na základě tohoto návodu musí být testován z hlediska stability, pevnosti a bezpečnosti při používání. Testy by měly být v souladu s platnými normami.

### 5. Údržba a kontroly

Aby byla zajištěna bezpečnost výrobku po celou dobu jeho používání, doporučuje se:

- Pravidelně kontrolovat stav pružinových mechanismů a jejich upevnění ke zdi.
- Okamžité provedení oprav veškerých poškození nebo známek opotřebení kvalifikovaným odborníkem.

- Kontrola stability nábytku po každém jeho přemístění nebo změně polohy.

## **6. Nastavení pružinového mechanismu**

Pružiny mechanismu je třeba seřizovat pomocí nástrojů podle návodu. Při seřizování se ujistěte, že síla napnutí je přizpůsobena hmotnosti čela. Nesprávné seřízení může vést k poškození mechanismu a představovat nebezpečí pro uživatele.

## **7. Možná rizika**

Níže jsou uvedena možná rizika:

- Převrácení nábytku: Pokud nábytek není připevněn ke zdi, může dojít k jeho převrácení.
- Poškození mechanismu: Nesprávná montáž nebo seřízení pružin může vést k poruše.
- Nadměrné zatížení: Příliš těžké čelní desky mohou poškodit konstrukci a mechanismus.
- Nesprávné používání: Děti a neškolené osoby mohou mechanismus obsluhovat nebezpečným způsobem.

## **8. DŮLEŽITÉ INFORMACE**

Dodržování těchto pravidel je klíčové pro bezpečnost. Prodejce a výrobce nenesou odpovědnost za škody vzniklé v důsledku nesprávné montáže, použití v rozporu s určením nebo použití nevhodných materiálů.

# Montážní návod

## Mechanismus polokabinetu horizontální 90 (H250/H430)

Níže uvedený návod uvádí přibližné hodnoty, při výrobě nábytku pečlivě zkontrolujte rozměry.

Návod není hotovým projektem na výrobu nábytku. Rozměry jsou uvedeny v milimetrech s tolerancí +/-1 mm.

Tloušťka desek použitá v návodu:

- Korpus 22 mm
- Čelo a vnitřní korpus 18 mm

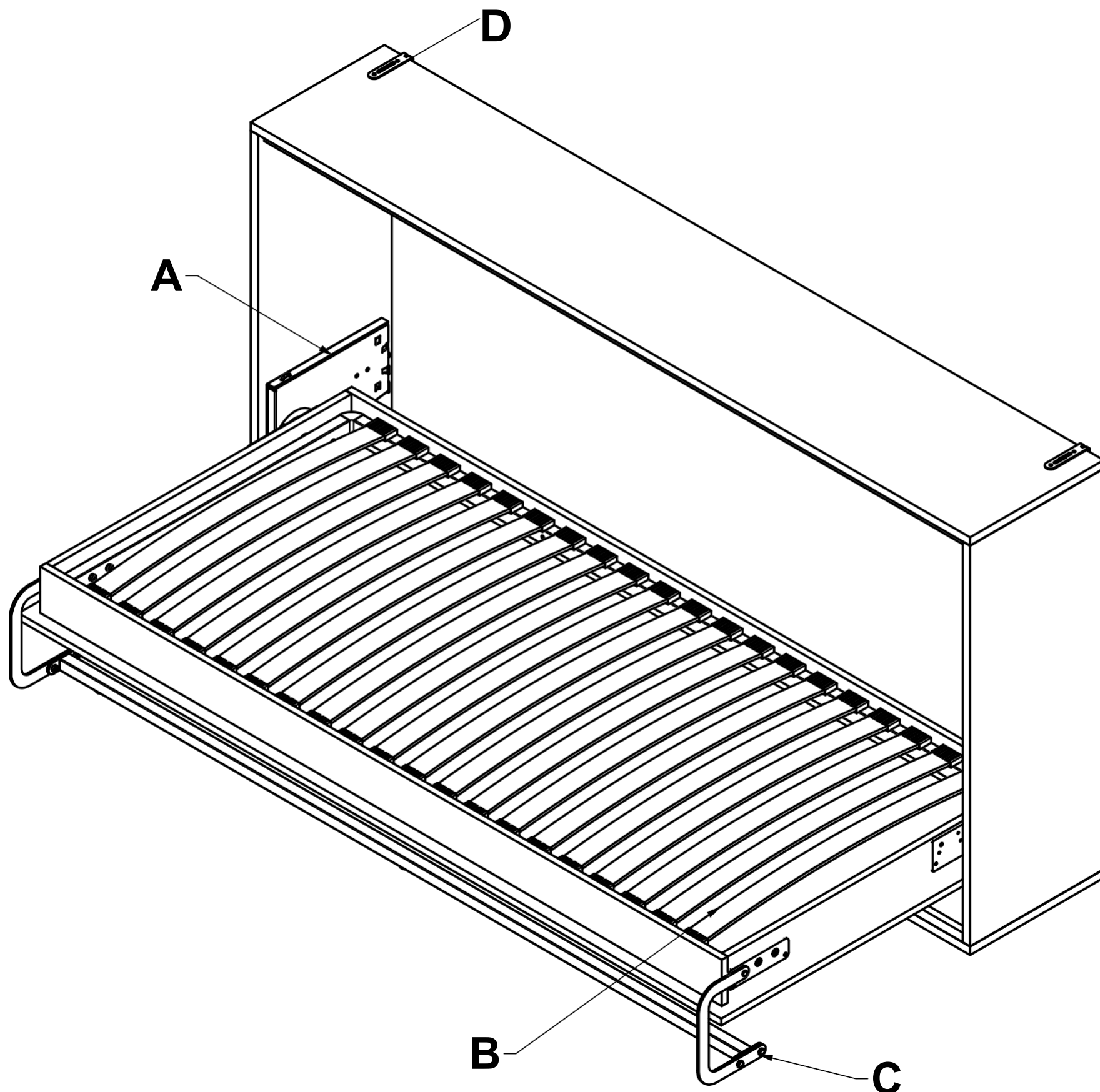
Nábytek je třeba před prvním otevřením ukotvit ke zdi. (Zakázáno kotvení do sádkartonových stěn, kotva musí udržet váhu nábytku při otevření)

Vnější korpus by měl mít dostatečnou tuhost pro správnou funkci mechanismu (vzdálenost mezi vnějšími deskami musí být konstantní)

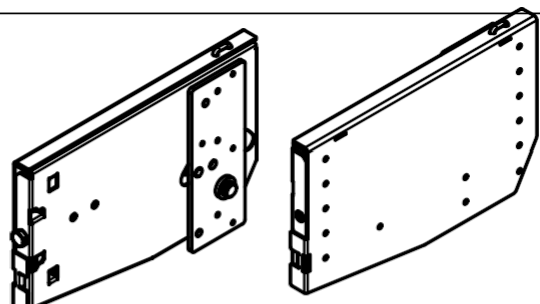
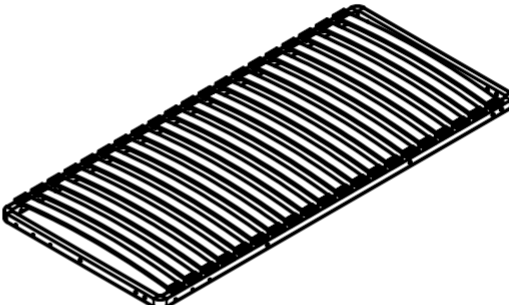
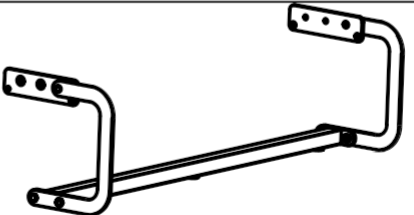
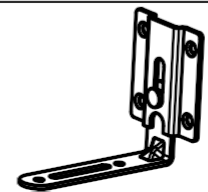
Návod platí pro dvě varianty, které se liší výškou nohy:

	Varianta A	Varianta B
Výška nohy	250 mm	430 mm
Minimální hloubka korpusu	400 mm	500 mm
Maximální tloušťka matrace	160 mm	300 mm

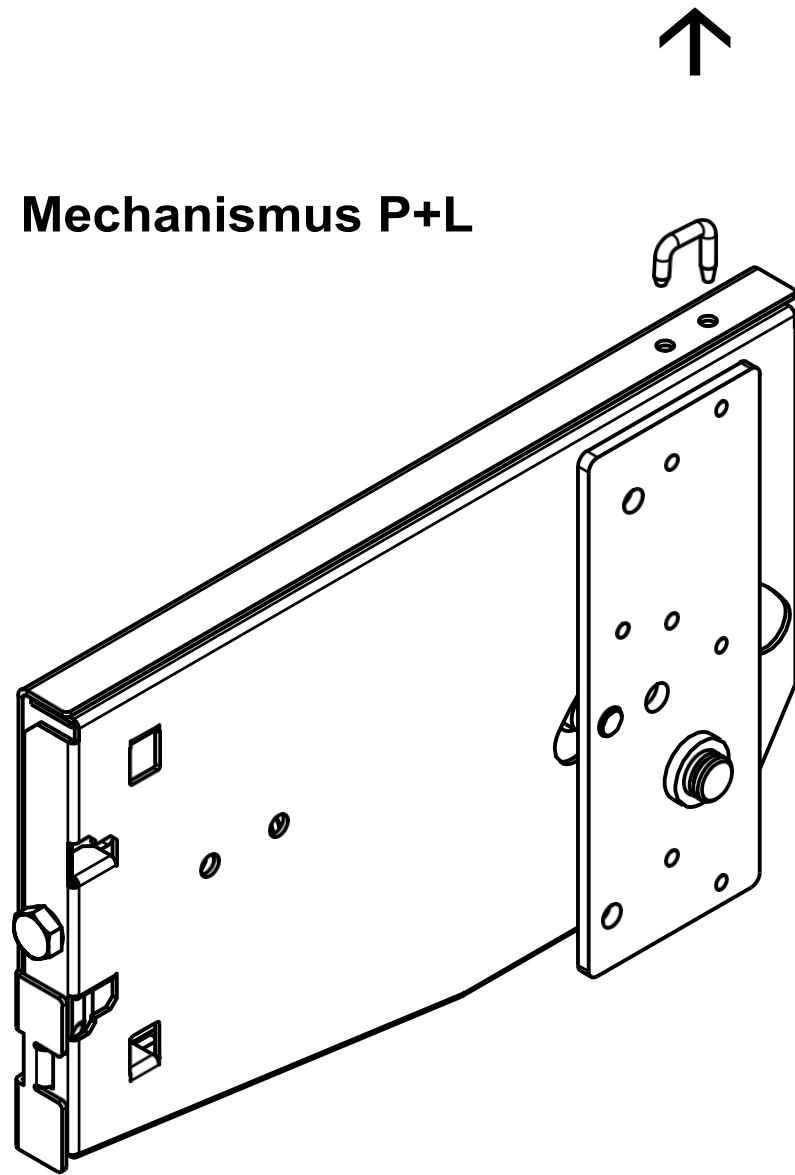
### ROZMĚRY SKŘÍŇE ZÁVISÍ NA VYBRANÉ NOŽCE



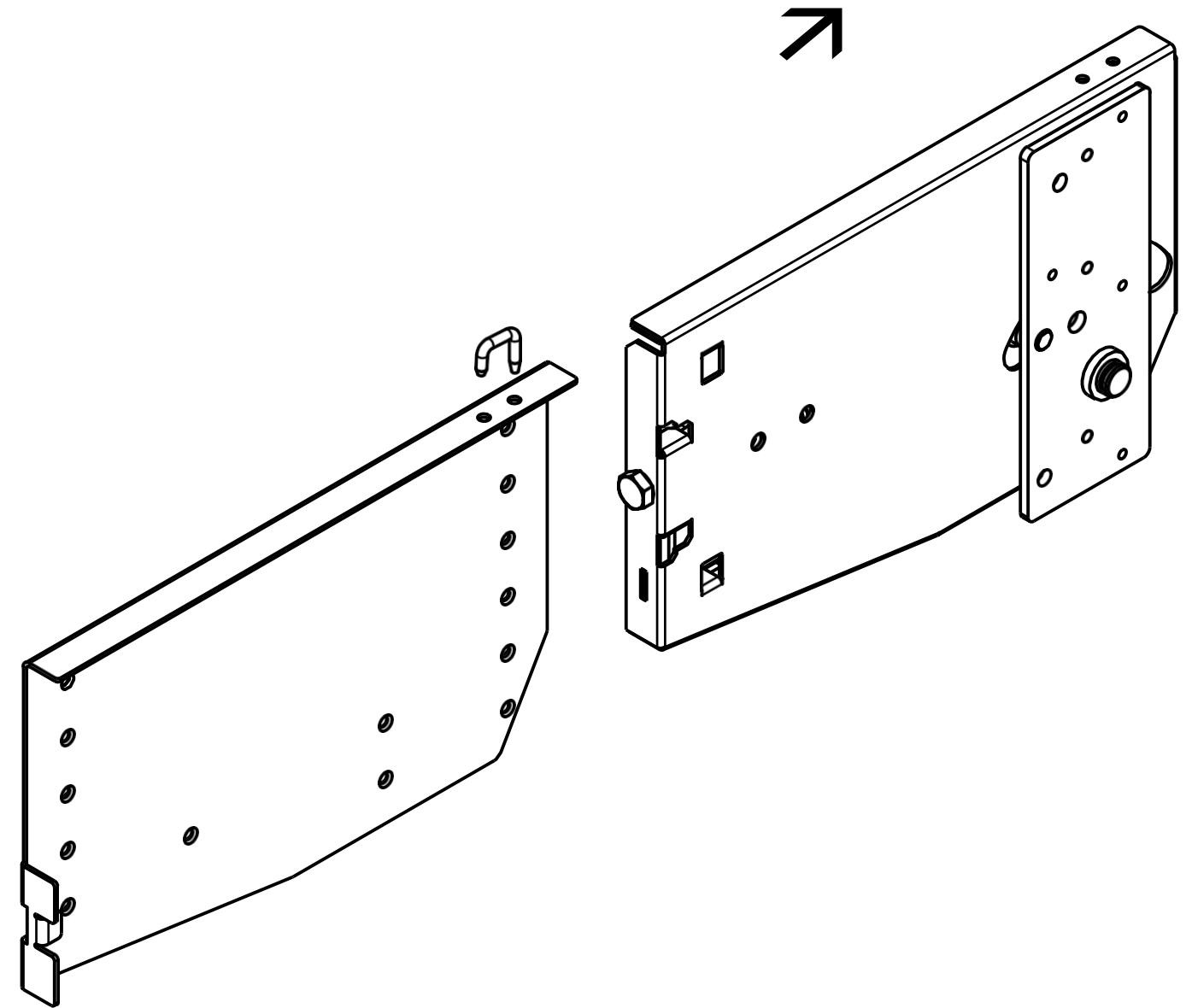
#### Seznam dílů

	Název		Počet
A	Mechanismus polokabinetu		L+P
B	Rám kotva pol		x1
C	Rozkládací noha (A/B) + spojka		x1
D	Zásuvka (upevnění ke zdi)		x2

**1** Odjistěte  
mechanismus  
pro demontáž

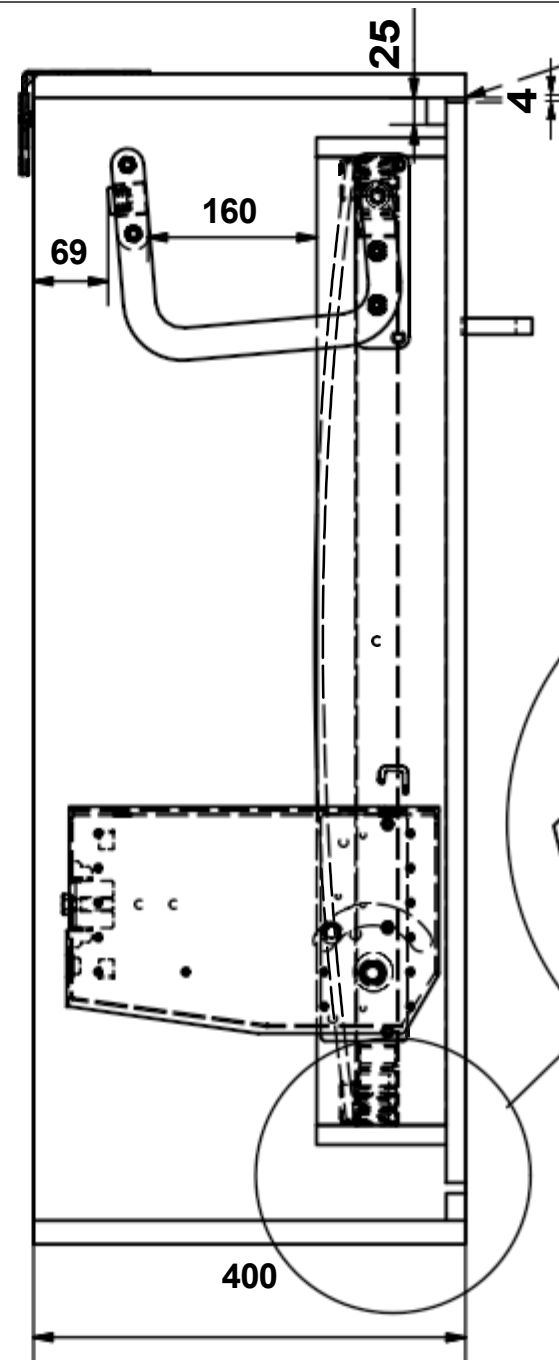
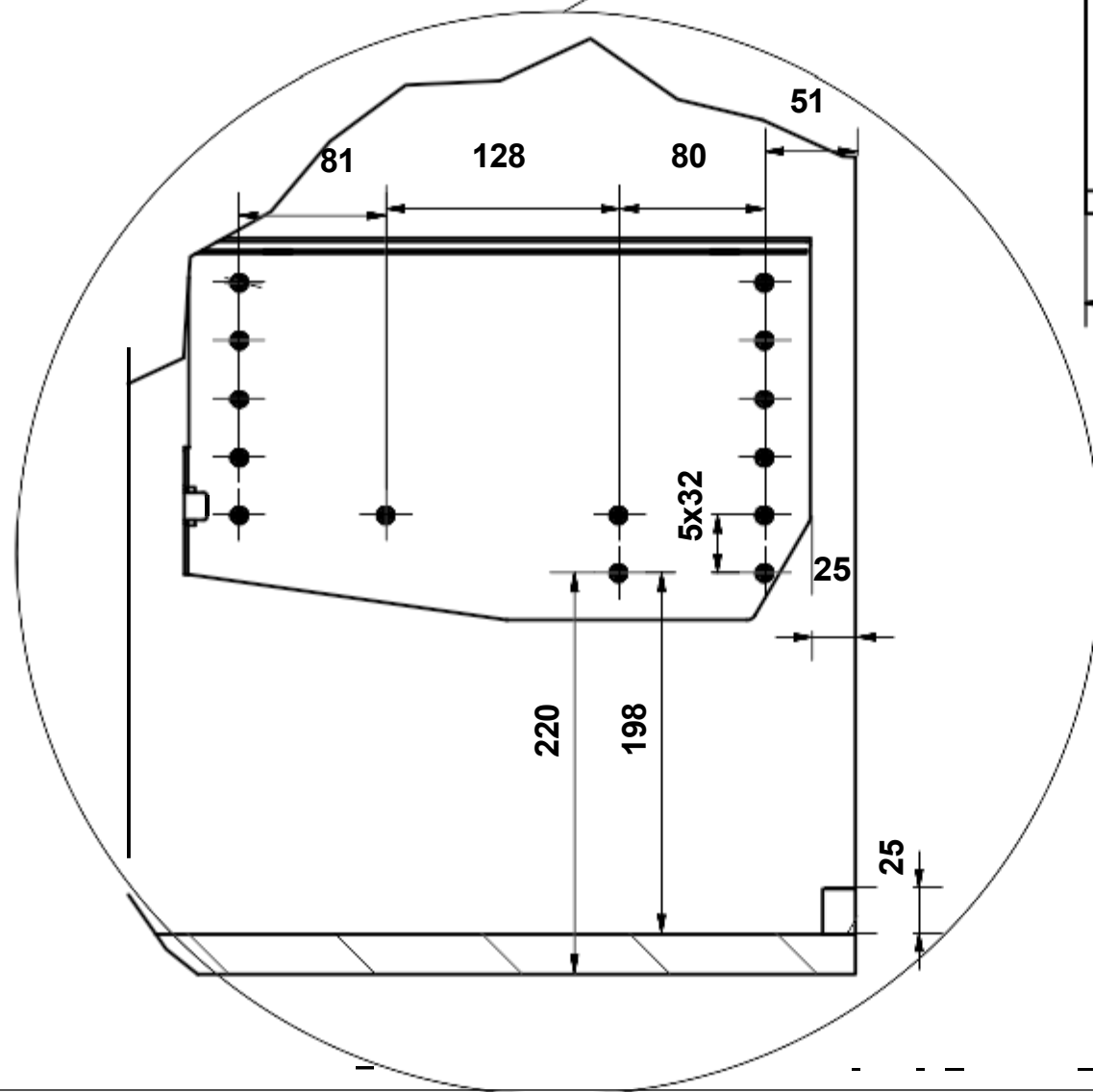
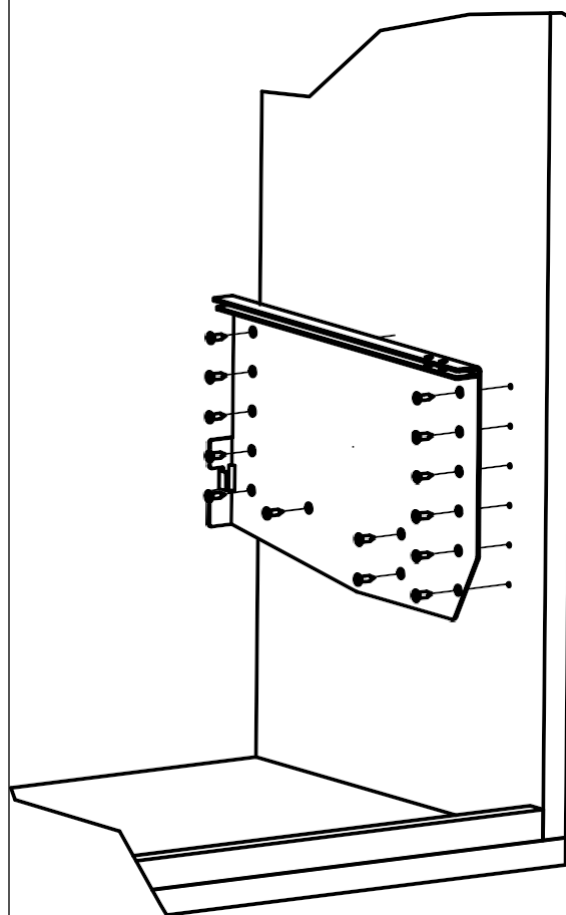
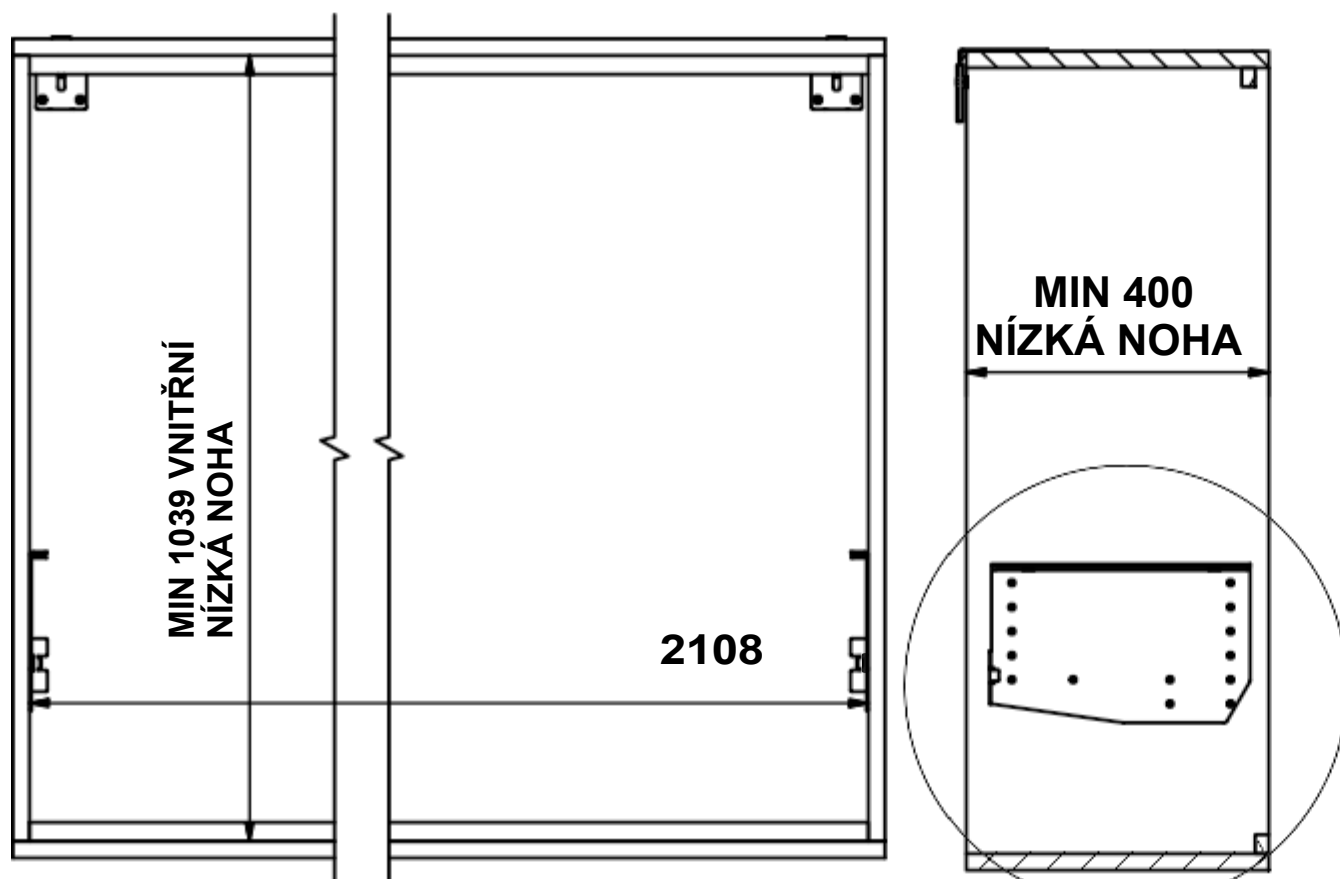


**2** Vysuňte  
mechanism  
us



# 3A TÝKÁ SE NÍZKÉ NOHY H250

Složte tělo  
a  
přišroubujte  
a  
upevňovací  
plechy



Sokl, na kterém  
spočívá čelo při  
zavření, min. 25 mm.  
Odstoupit od čela  
o tloušťku čela

Nechte  
mezi čelní  
stranou a  
soklem  
mezeru  
min. 10  
mm

spojit spodní  
sokl  
s čelem

Minimální vůle mezi čelem a  
korpusem by měla činit:

- Nahoře 4 mm
- Dole 10 mm
- Po stranách 3 mm

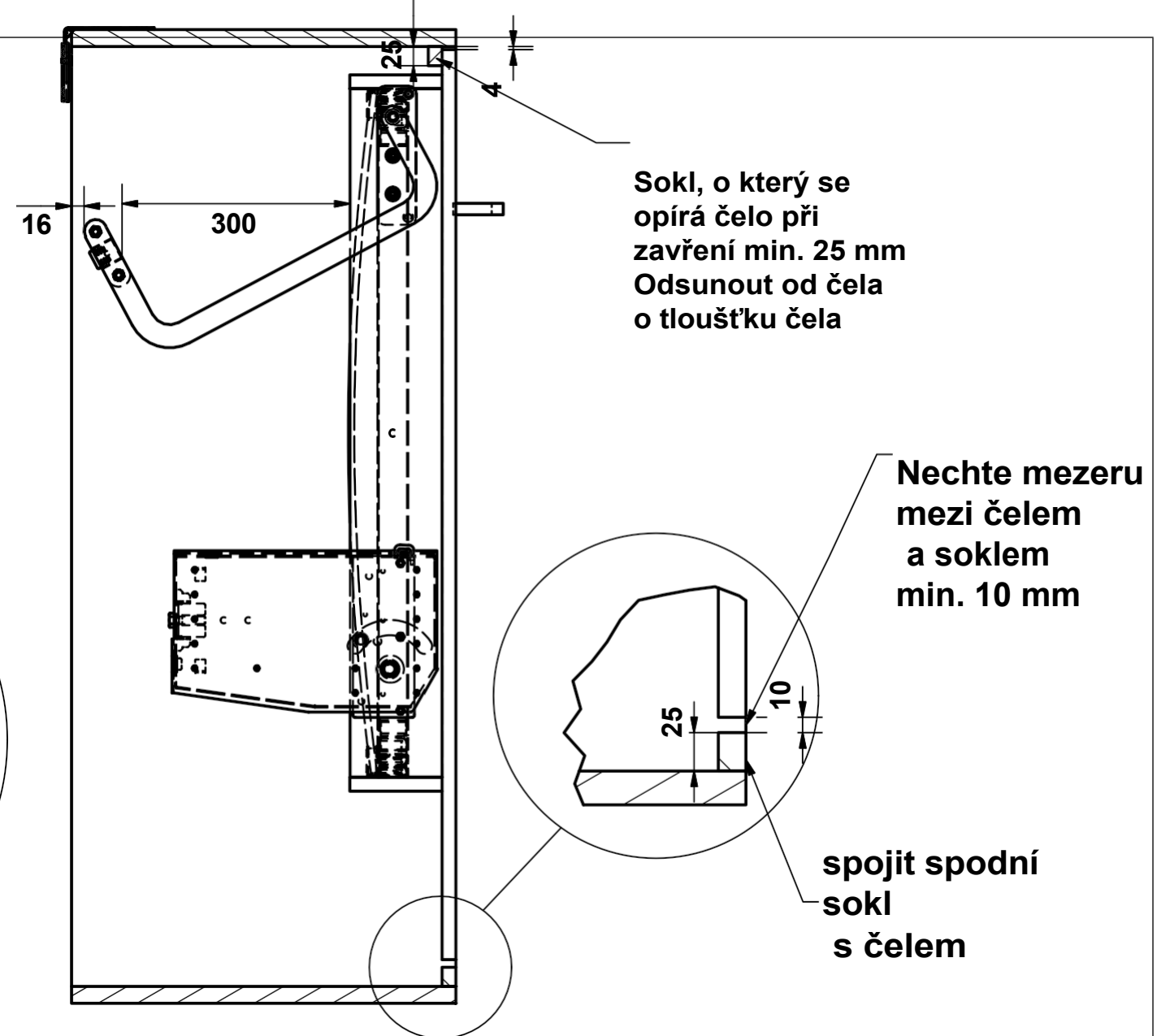
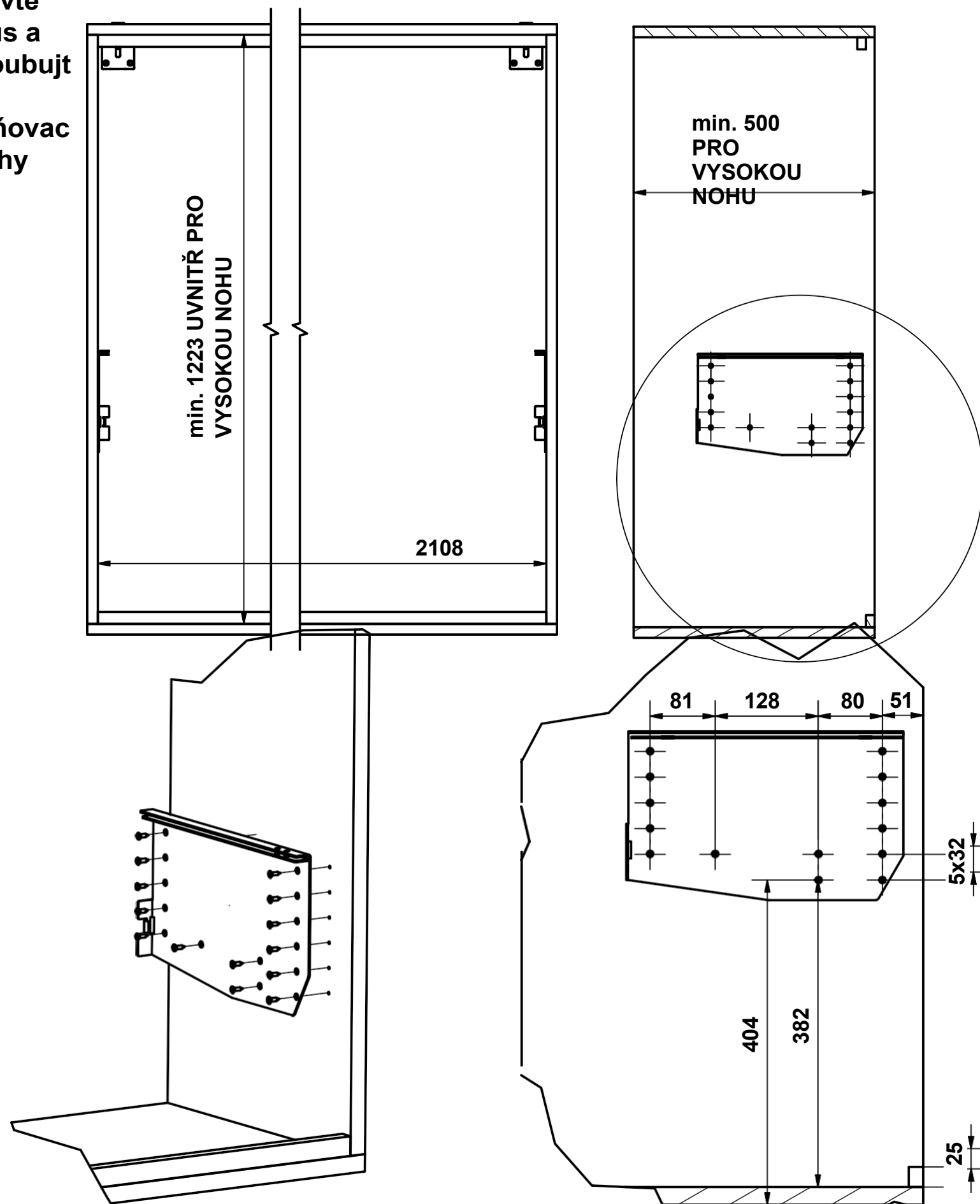
Příklad rozměrů desek  
korpusu pro polokabát 90 cm  
horizontální NOHA NÍZKÁ H250  
tloušťka 22 mm:

Boční desky 400x1039 2 ks  
Horní a spodní deska 400x2152  
2 ks Sokl 25x2108 2 ks

**ROZMĚRY SKŘÍNĚ ZÁVISÍ NA VYBRANÉ NOZE**

# 3B SE TÝKÁ VYSOKÉ NOHY H430

Sestavte  
korpus a  
přišroubujte  
e  
upevňovací  
í plechy

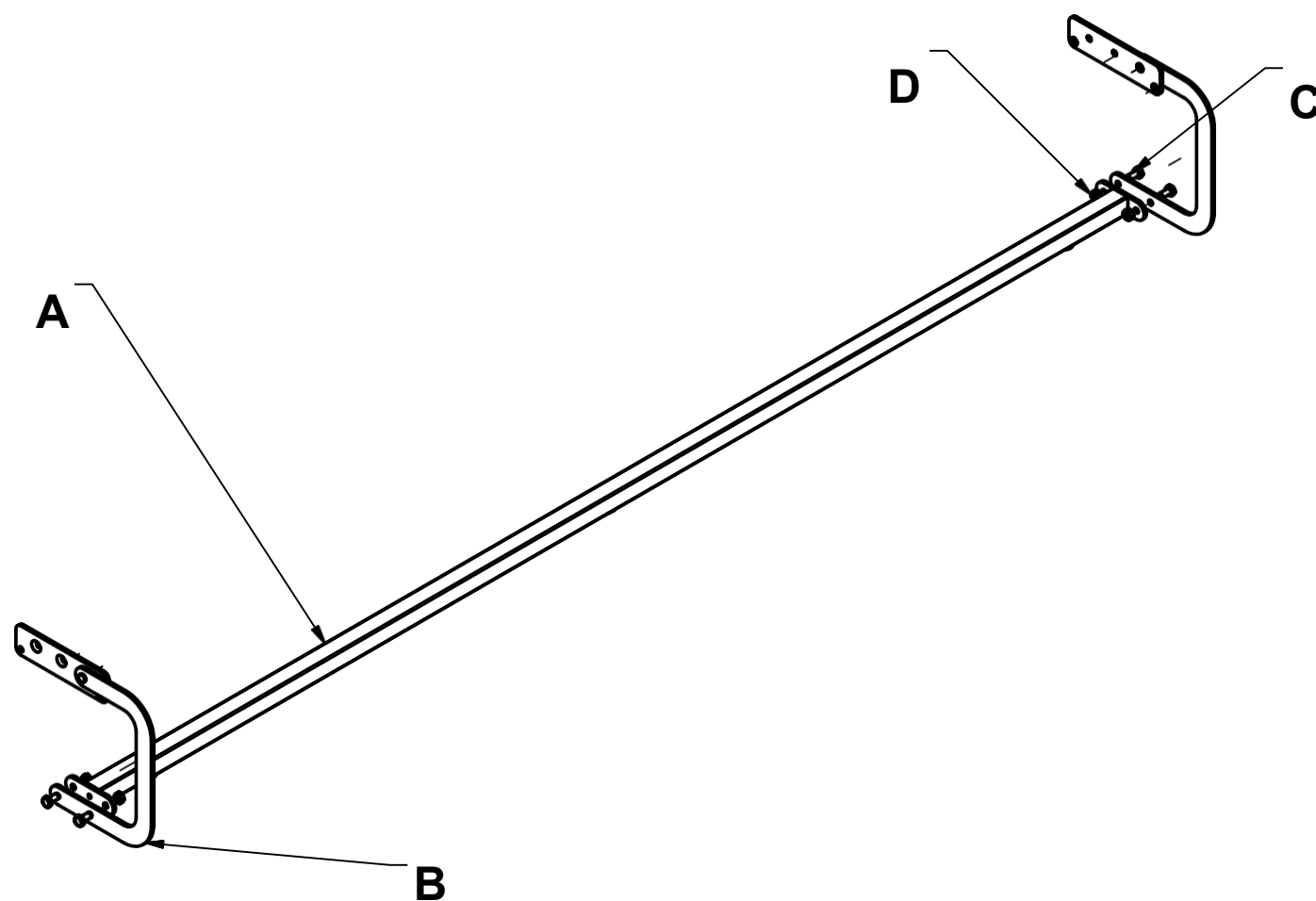


- Minimální vůle mezi čelem a  
korpusem by měla činit:
- Nahoře 4 mm
  - Dole 10 mm
  - Po stranách 3 mm
- Příklad rozměrů desek korpusu pro  
polokabát 90 cm horizontální PRO  
VYSOKOU NOHU H430 tloušťka 22  
mm:
- Boční desky 500x1223 2 ks
  - Horní a spodní deska 500x2152  
2 ks Sokl 25x2108 2 ks

**ROZMĚRY SKŘÍNĚ ZÁVISÍ NA VYBRANÉ NOZE**

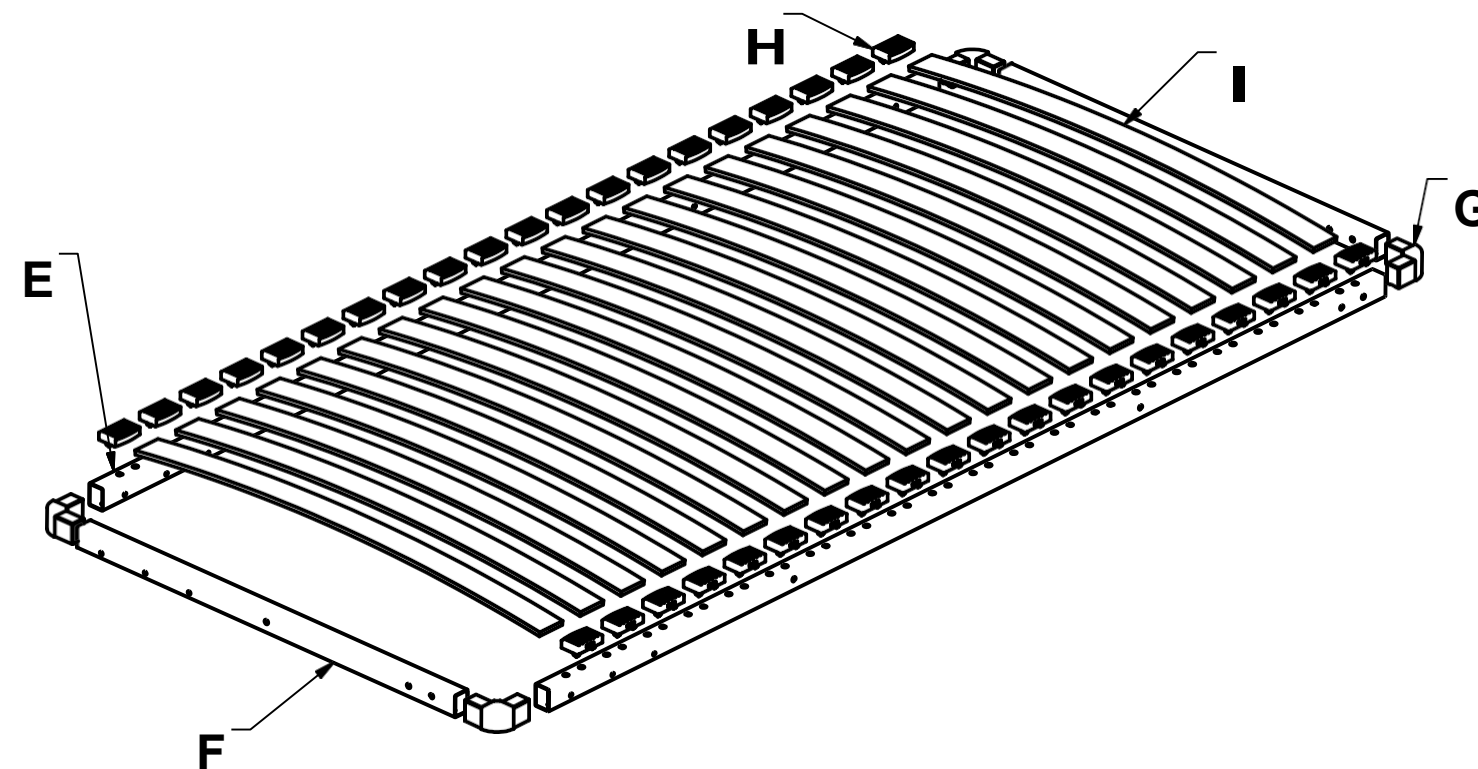
**4**

Nohy sešroubujte pomocí spojovacího prvku pomocí šroubů M8x16 a matic



**5**

Sestavte rám podle výkresu



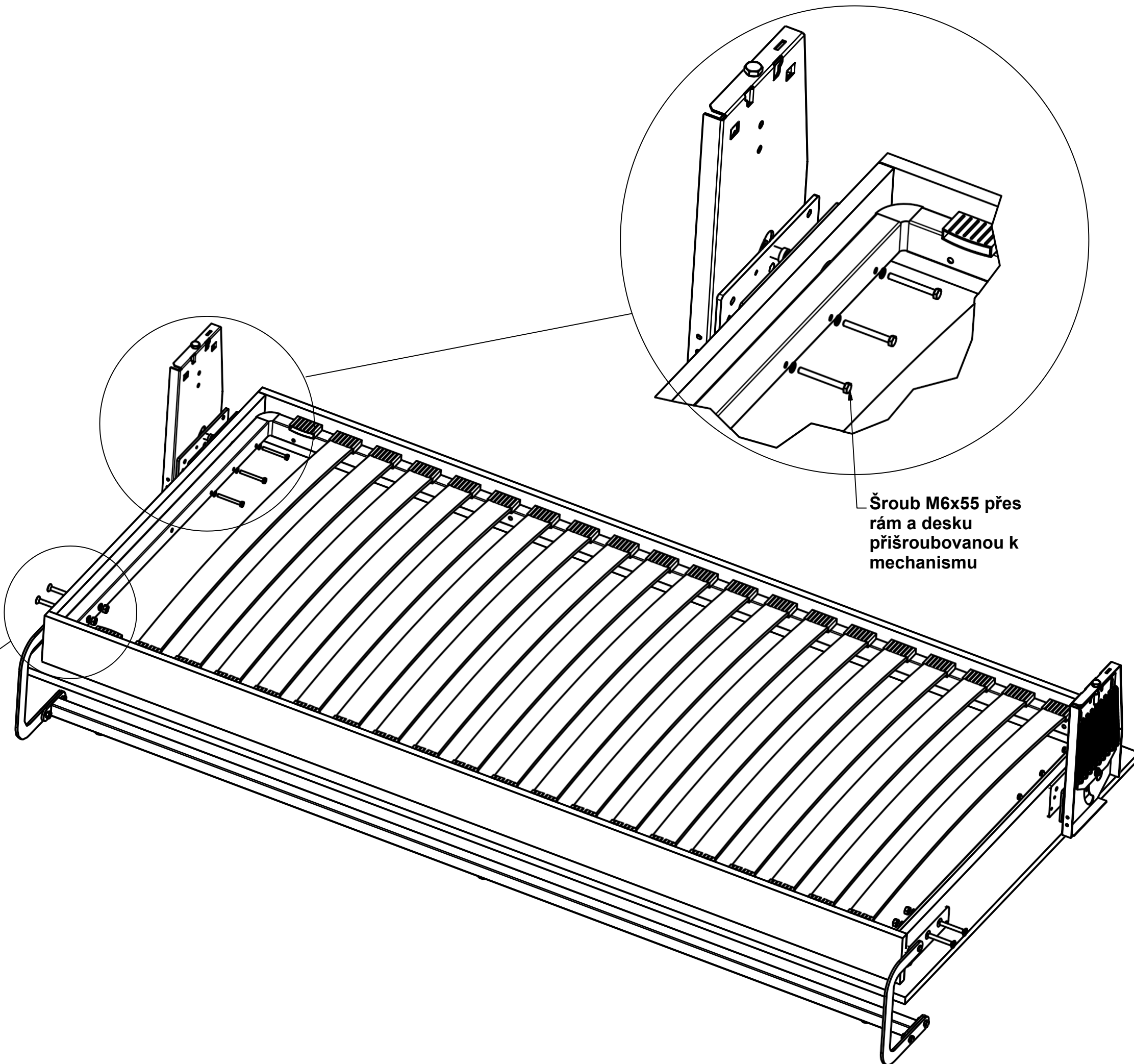
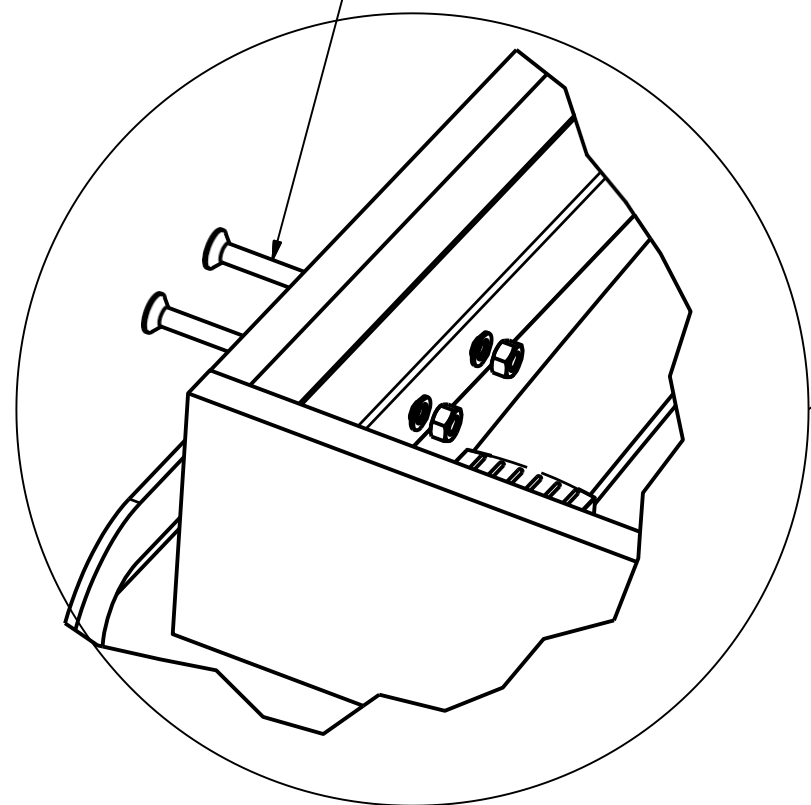
A	B	C	D	E	F	G	H	I	J
x1	L+P	x4	x4	x2	x2	x4	x40	x20	x8
Spojka	Mechanismus nohy	M8x16	M8	Profil zbehlava	Boční profil	Držák rohový	Držák lišty pružné	Lišta pružná	Šroub



7

Přišroubujte mechanismy a  
nohu k rámu spolu s  
skříní

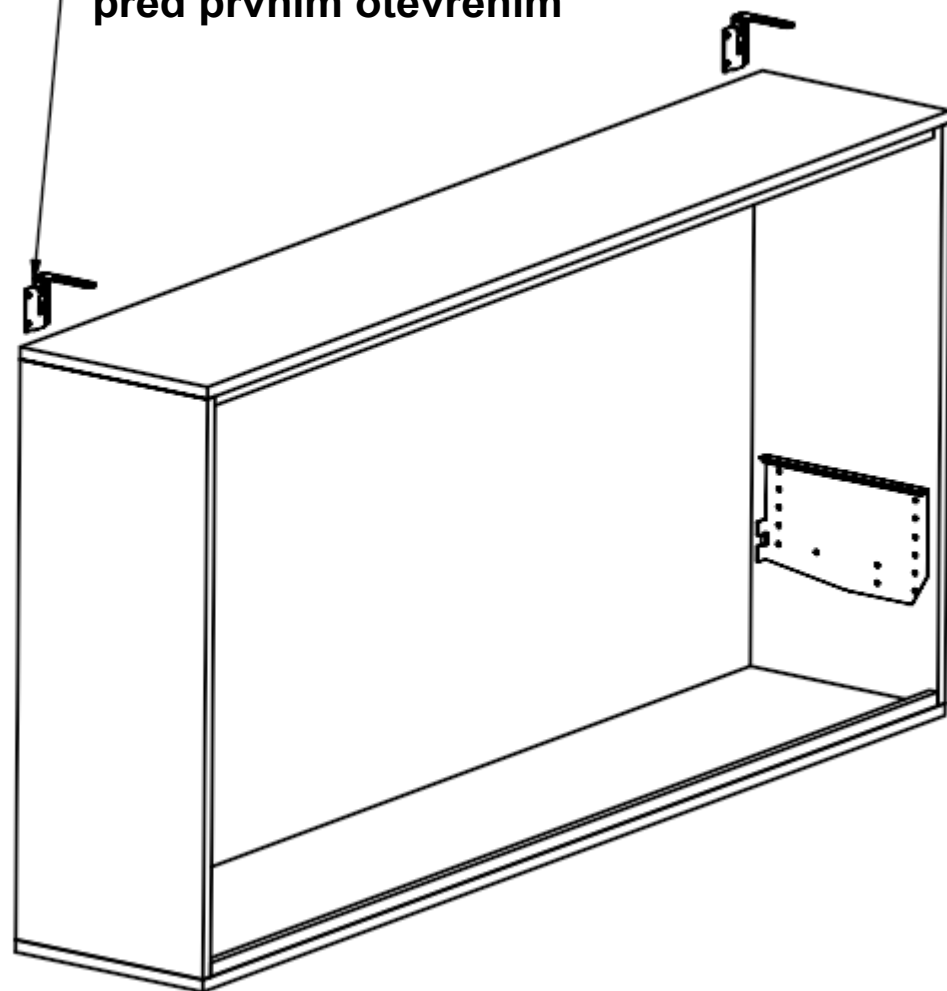
Šroub M8 + matice



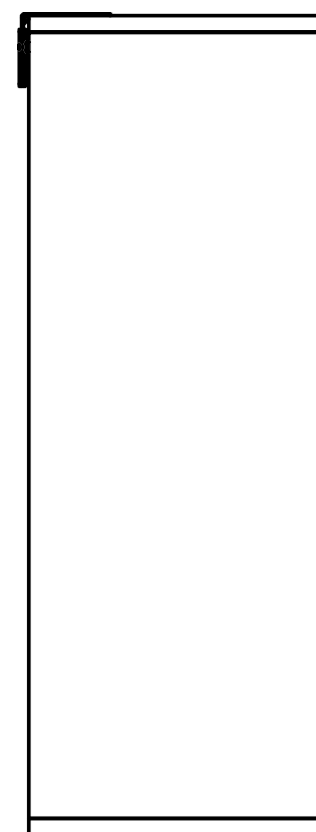
Šroub M6x55 přes  
rám a desku  
přišroubovanou k  
mechanismu

**8**

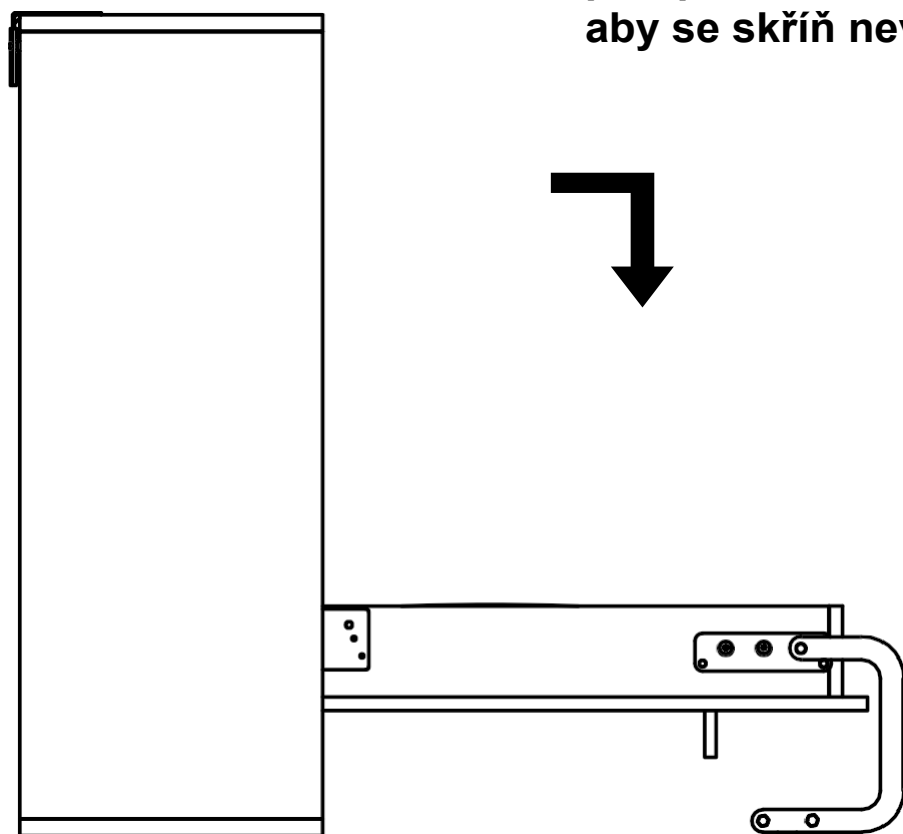
Upevněte ke zdi  
před prvním otevřením

**9**

Zasuňte  
smontovanou  
skříň do  
ukotveného  
korpusu

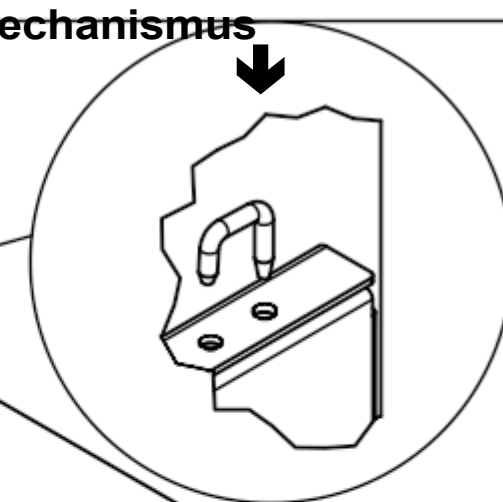
**10**

Opatrně otevřete  
polopostel a dávejte pozor,  
aby se skříň nevysunula

**11**

Zajistěte mechanismus

kovovou  
zámkem



**POZOR**  
V případě příliš slabé síly mechanismu  
seřídte  
napětí pružin pomocí označeného šroubu,  
V případě příliš velké síly odstraňte jednu  
z pružin  
Při seřizování dávejte pozor, abyste šroub  
nevyšroubovali úplně, protože  
to by znamenalo nutnost demontáže  
mechanismu za účelem opětovné montáže