



Návod k montáži a obsluze

Mechanismy pro polopřikrývky s kovovým roštem



www.kavon.pl | Rámy postelí nejvyšší kvality Všechny modely a rozměry jsou k dispozici na našich webových stránkách

Bezpečnostní pokyny a důležité informace

1. Odpovědnost za návrh a provedení

Produkt je dodáván ve formě komponentů a nejedná se o hotový nábytek. Všechny rozměry a montážní podrobnosti uvedené v návodu mají pouze orientační charakter a musí být ověřeny a upraveny montážní firmou. Prodejce a výrobce komponentů nenesou odpovědnost za konstrukční chyby, chyby při montáži, použití nevhodných materiálů ani za škody vzniklé nesprávným používáním. Za bezpečnost a správnou funkci nábytku odpovídá osoba nebo firma provádějící projekt a montáž.

2. Minimální technické požadavky

Aby byla zajištěna bezpečnost a trvanlivost výrobku, je třeba dodržovat následující zásady:

- Konstrukce nábytku musí být odolná proti převrácení jak v uzavřeném, tak v otevřeném stavu.
- Pružinové mechanismy by měly být montovány v souladu s návodem, aby se zabránilo jejich nechtěnému spuštění.
- Doporučuje se používat lehké desky na čela, aby nedošlo k přetížení konstrukce.
- Výrobek musí být ukotven ke zdi pomocí vhodných kotev. Ukotvení ke stěnám z sádkkartonu není povoleno.

3. Bezpečnost při používání pružinového mechanismu

Mechanismy použité v poloposteli využívají pružiny, které vyžadují podepření hmotnosti v první fázi otevírání. Doporučuje se, aby produkt obsluhovaly výhradně dospělé osoby. V případě používání dětmi je nutné zajistit jejich dohled dospělou osobou. Nesprávná obsluha mechanismu může vést ke zranění nebo poškození produktu.

4. Zkoušky a certifikáty

Každý nábytek vyrobený na základě tohoto návodu musí být testován z hlediska stability, pevnosti a bezpečnosti při používání. Testy by měly být v souladu s platnými normami.

5. Údržba a kontroly

Aby byla zajištěna bezpečnost výrobku po celou dobu jeho používání, doporučuje se:

- Pravidelně kontrolovat stav pružinových mechanismů a jejich upevnění ke zdi.
- Okamžité opravy veškerých poškození nebo známek opotřebení prováděné kvalifikovaným odborníkem.

- Kontrola stability nábytku po každém jeho přemístění nebo změně polohy.

6. Nastavení pružinového mechanismu

Pružiny mechanismu je třeba seřizovat pomocí nástrojů podle návodu. Při seřizování se ujistěte, že síla napnutí je přizpůsobena hmotnosti čela. Nesprávné seřízení může vést k poškození mechanismu a představovat nebezpečí pro uživatele.

7. Možná rizika

Níže jsou uvedena možná rizika:

- Převrácení nábytku: Pokud nábytek není připevněn ke zdi, může dojít k jeho převrácení.
- Poškození mechanismu: Nesprávná montáž nebo seřízení pružin může vést k poruše.
- Nadměrné zatížení: Příliš těžké čelní desky mohou poškodit konstrukci a mechanismus.
- Nesprávné používání: Děti a neškolené osoby mohou mechanismus obsluhovat nebezpečným způsobem.

8. DŮLEŽITÉ INFORMACE

Dodržování těchto pravidel je klíčové pro bezpečnost. Prodejce a výrobce nenesou odpovědnost za škody vyplývající z nesprávné montáže, použití v rozporu s určením nebo použití nevhodných materiálů.

Bezpečnostní pokyny – pevnost mechanismů a přípustné zatížení

1. Mechanismy a maximální zatížení

- **Postele o rozměrech 120 x 200 cm (vertikální nebo horizontální otevírání)**
 - Mechanismus: PI-00071-B02
 - Statické zatížení: 300 kg
 - Dynamické zatížení: 100 kg

- **Postele o rozměrech 140x200 cm a 160x200 cm (vertikální nebo horizontální otevírání)**
 - Mechanismus: PI-00072-B02
 - Statické zatížení: 300 kg
 - Dynamické zatížení: 140 kg

2. Požadavky na hmotnost matrací

- 120 x 200 cm – max. 35 kg
- 140 x 200 cm – max. 30 kg
- 160 x 200 cm – max. 25 kg

Překročení přípustné hmotnosti matrace, zejména u vertikálního otevírání, může způsobit problémy s správným otevíráním a zavíráním postele.

To může vést k nadměrnému zatížení mechanismu, což zvyšuje riziko poruchy a potenciální nebezpečí pro uživatele.

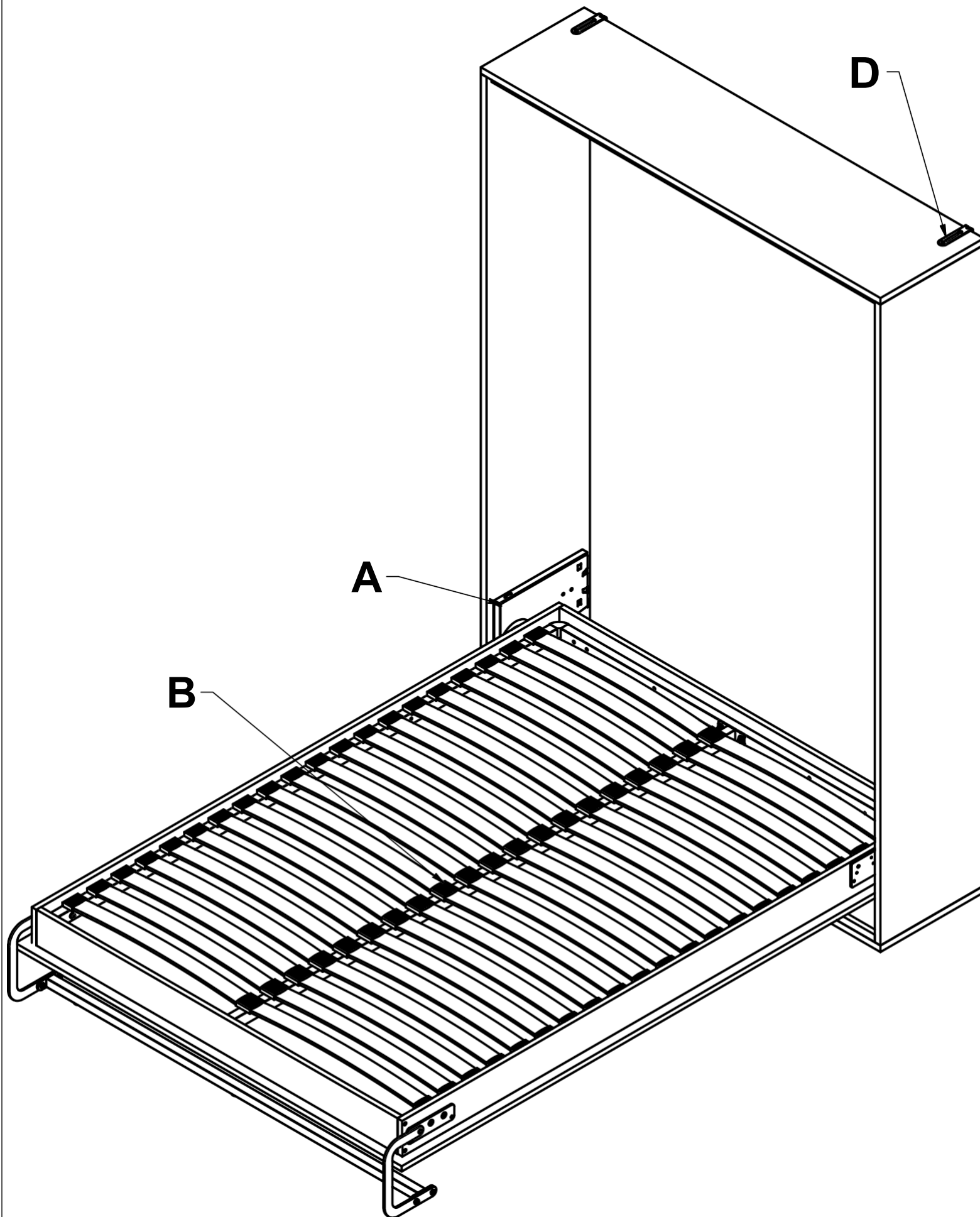
3. Materiály použité na čelo postele

- Doporučeno: nábytkové dřevotřískové desky
- Nevhodné: desky MDF, zrcadla a jiné těžké doplňky mohou mechanismy přetížit

Pro zajištění bezpečného a bezporuchového používání postele je nutné bezpodmínečně dodržovat výše uvedené doporučení.

Návod k montáži

Vertikální mechanismus polokotvanu 120/140/160 (H250/H430)



Níže uvedený návod uvádí přibližné hodnoty, při výrobě nábytku pečlivě zkontrolujte rozměry. Návod není hotovým projektem pro výrobu nábytku. Rozměry jsou uvedeny v milimetrech s tolerancí ± 1 mm.

Tloušťka desek uvedená v návodu:

- Tělo 22 mm
- Čelo a vnitřní korpus 18 mm

Nábytek je třeba před prvním otevřením ukotvit ke zdi. (Zakázáno kotvení do sádkartonových stěn, kotva musí udržet váhu nábytku při otevření)

Vnější korpus by měl mít dostatečnou tuhost pro správnou funkci mechanismu (vzdálenost mezi vnějšími deskami musí být konstantní)

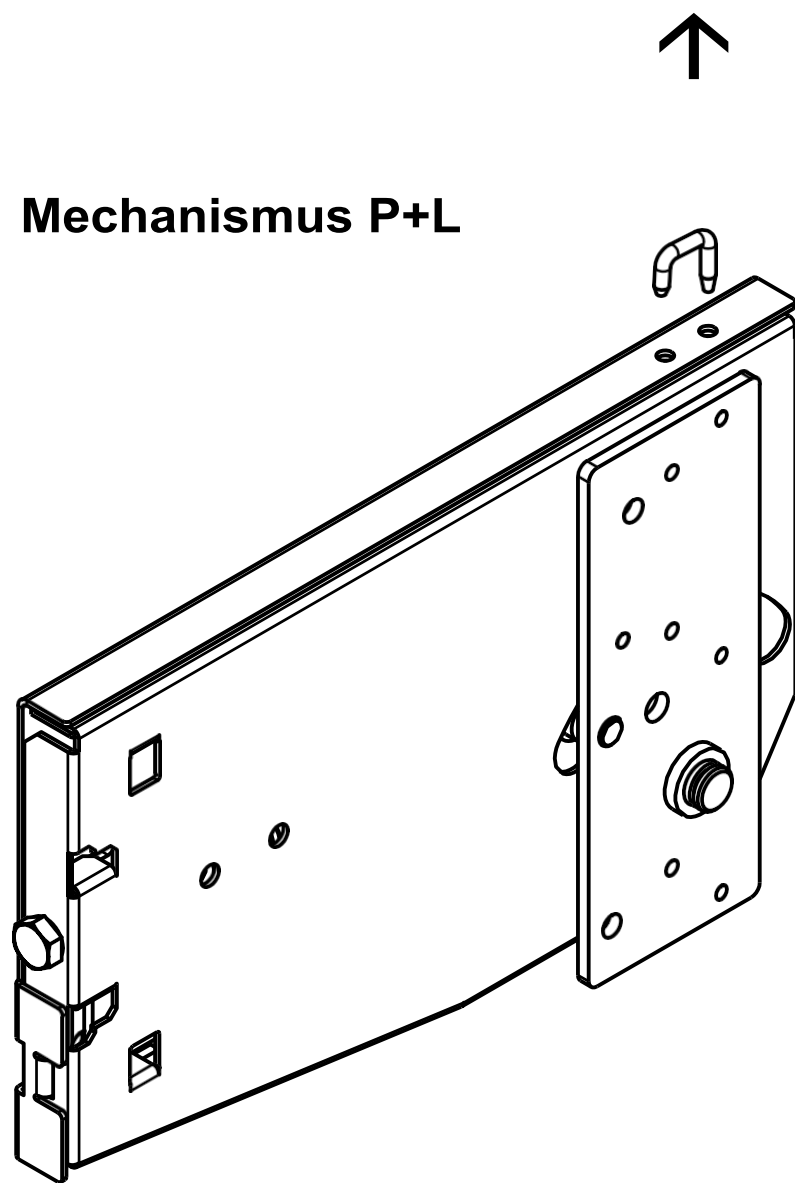
Návod platí pro dvě varianty, které se liší výškou nohy:

	Varianta 250 mm	Varianta 430 mm
Výška nohy Min.	A 400 mm	B 500 mm
hloubka korpusu	160 mm	300 mm
Maximální tloušťka matrace		

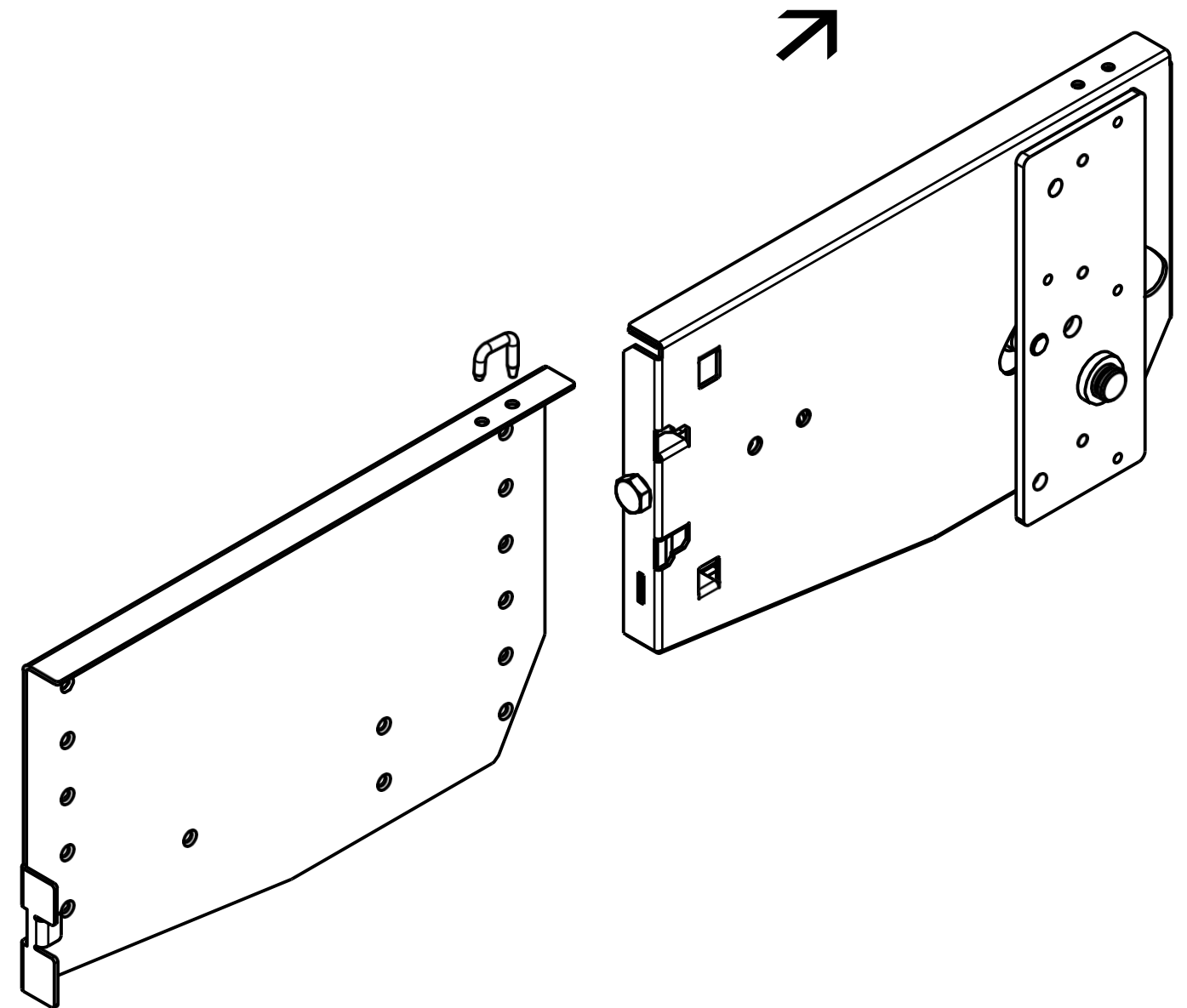
ROZMĚRY SKŘÍNĚ ZÁVISÍ NA VYBRANÉ NOŽCE

		Seznam dílů	
	Název		Počet
A	Mechanismus polomat u		L+P
B	Rám kotvací pol		x1
C	Rozkládací noha + spojka		x1
D	Zásuvka (upevnění ke zdi)		x2

1 Odjistěte
mechanismus
pro demontáž

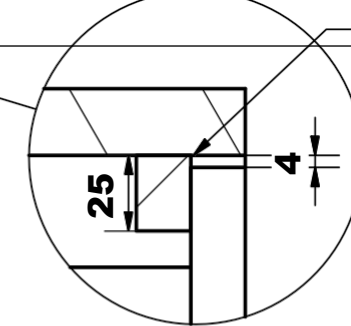
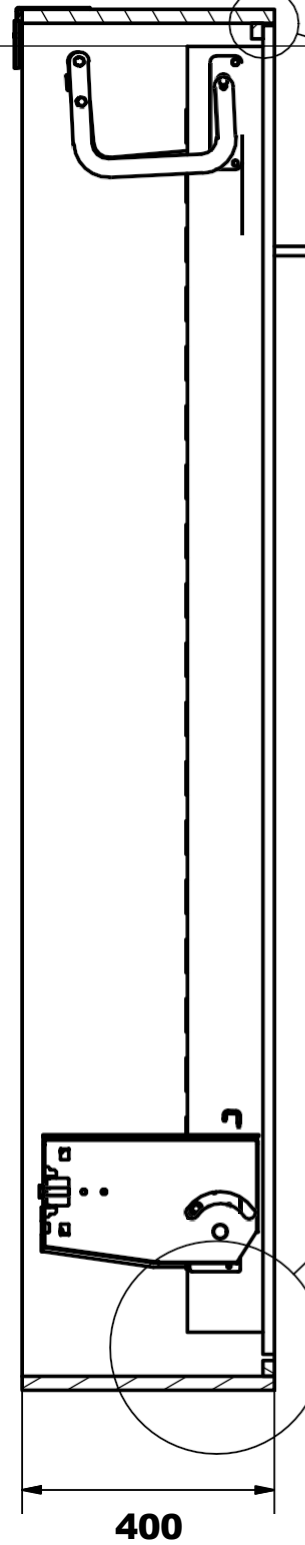
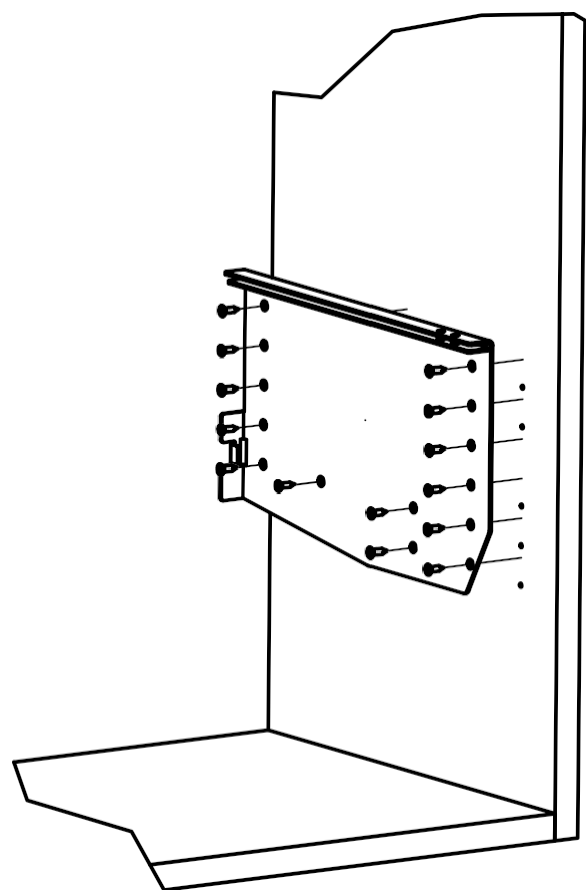
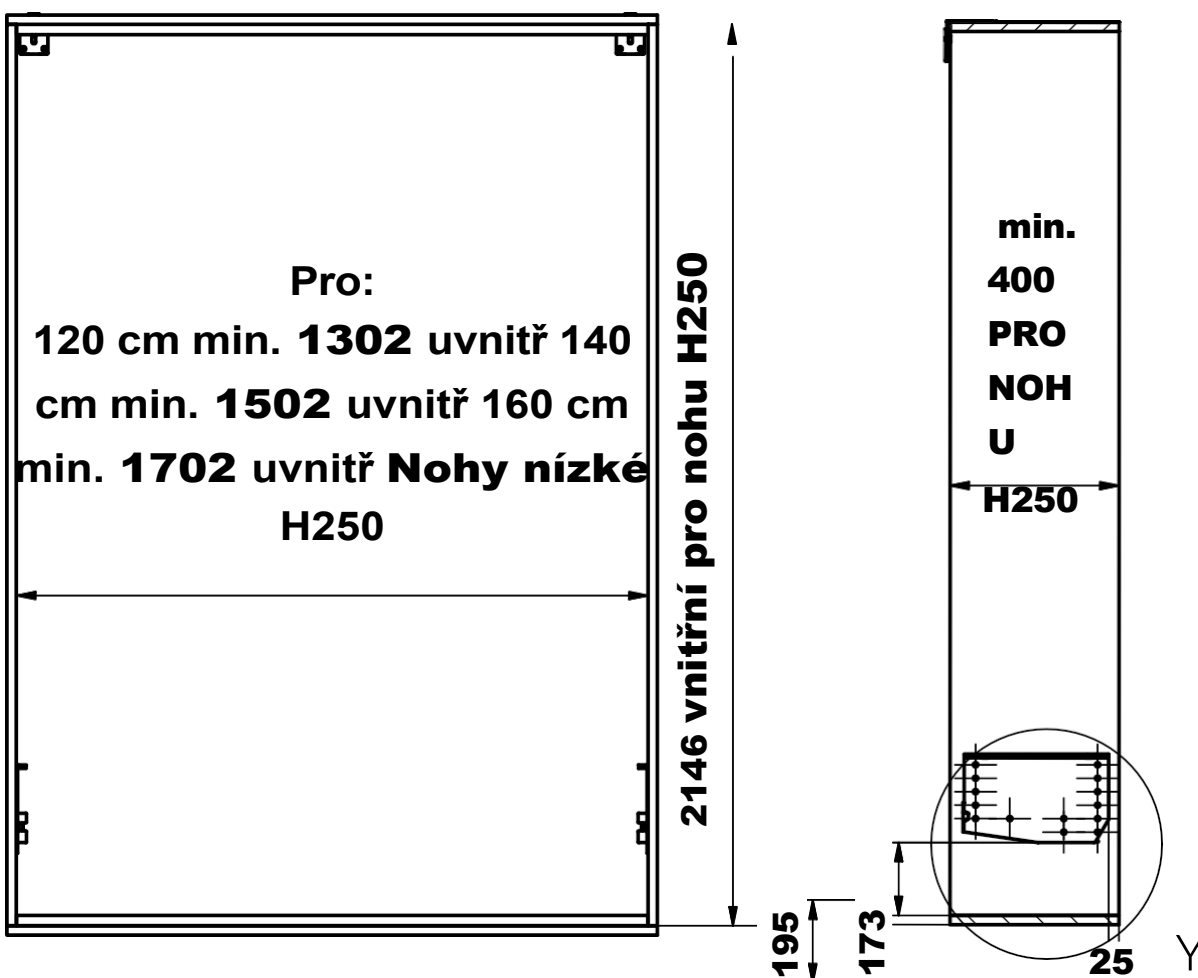


2 Vysuňte
mechanism
us

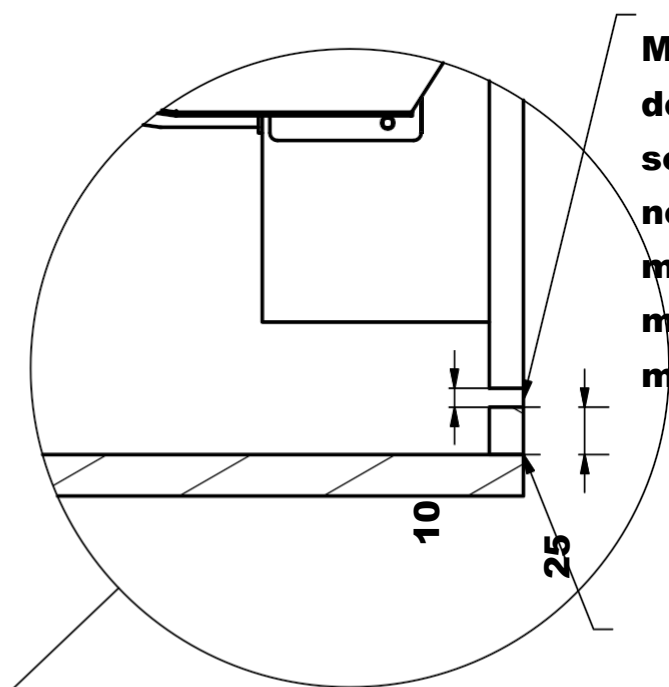


3A TÝKÁ SE NÍZKÉ NOHY H250

Složte tělo
a
přišroubujte
a
upevňovací
plechy



Sokl, na kterém spočívá čelo při zavření min. 25 mm
Odstoupit od čela o tloušťku čela



Mezi čelní deskou a soklem nechte mezeru min. 10 mm

spojit spodní sokl s čelem

Minimální vůle mezi čelem a korpusem by měla činit:

- Nahoře 4 mm
- Dole 10 mm
- Boční strany 3 mm

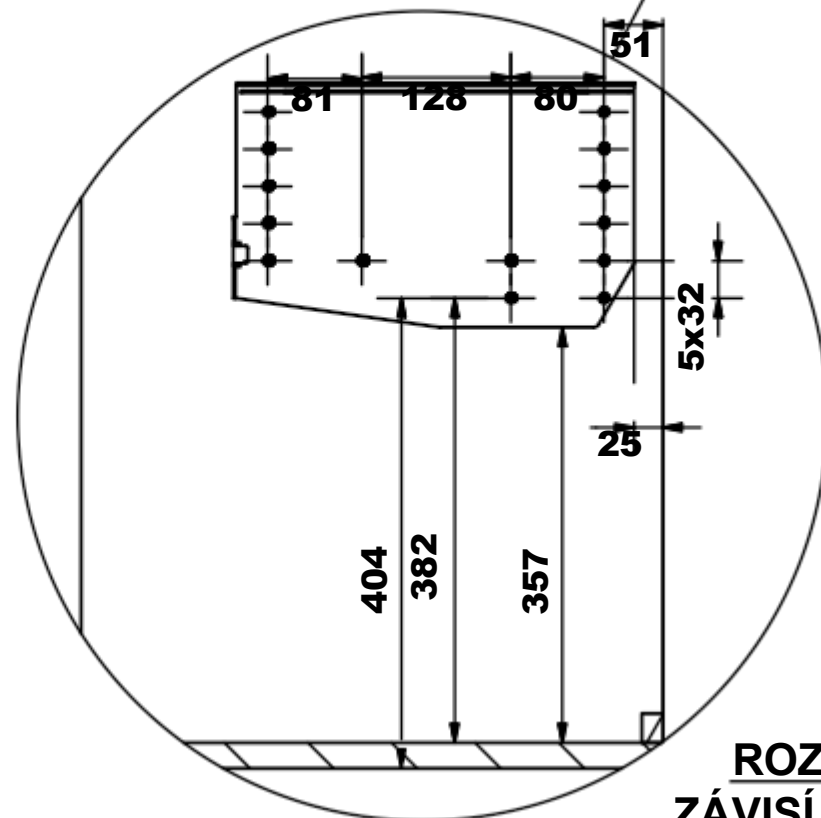
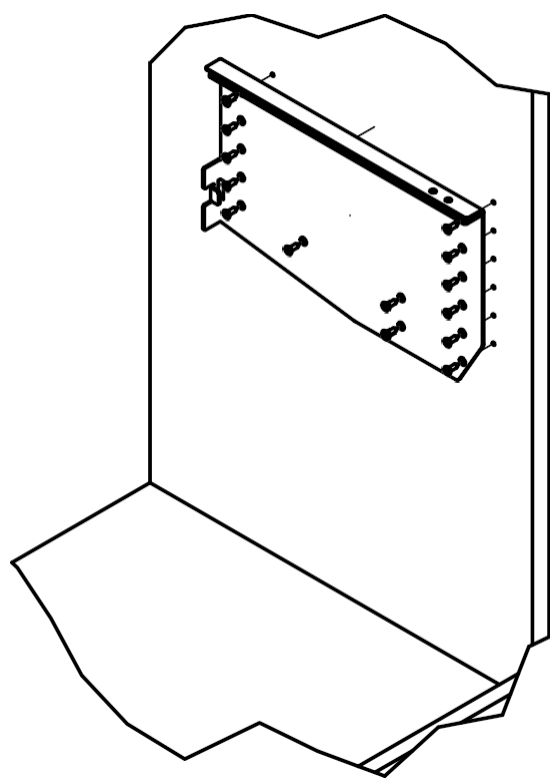
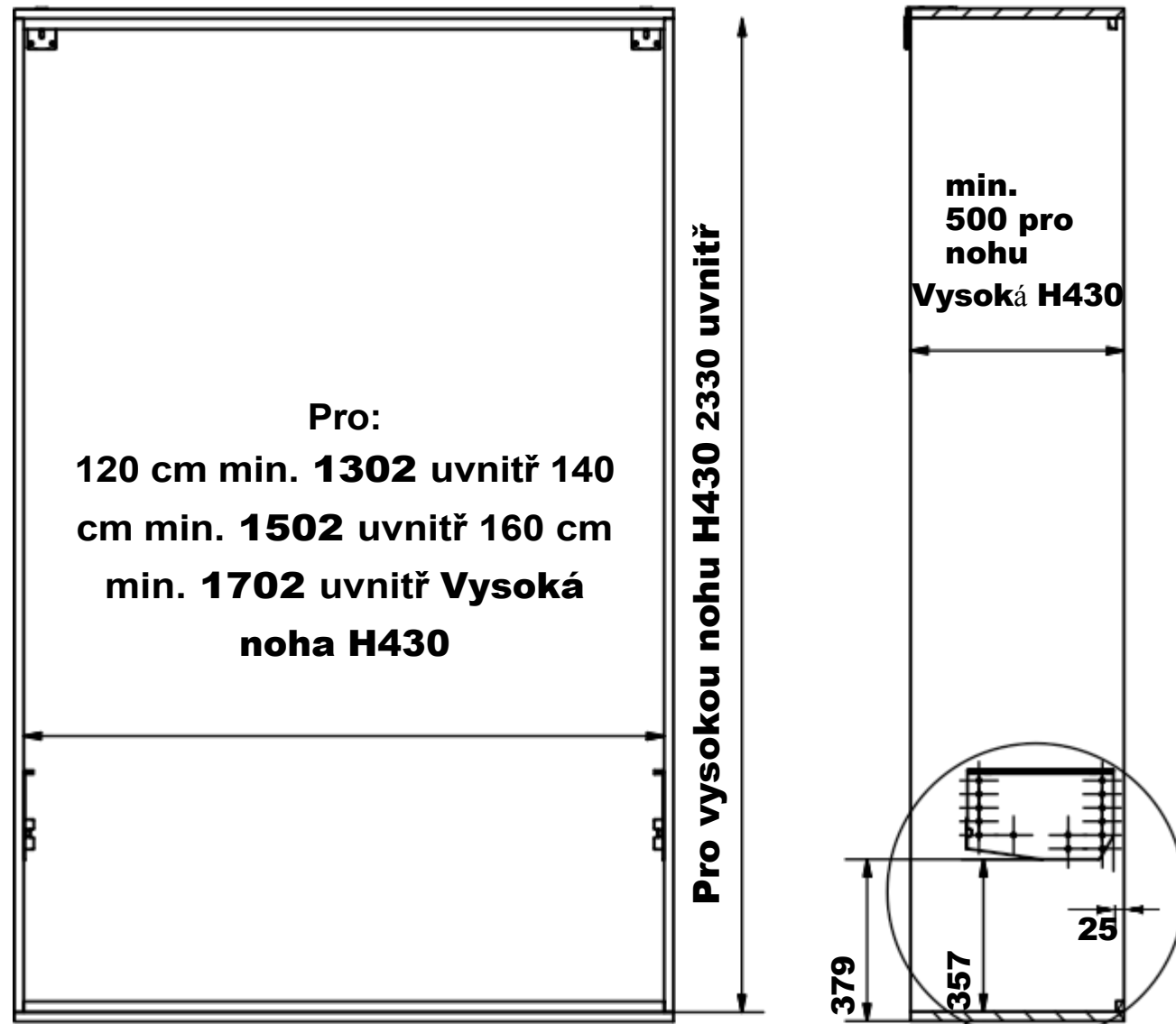
Příklad rozměrů desek korpusu pro polokabát 120/140/160 cm vertikální NÍZKÁ NOHA H250 tloušťka 22 mm:

ROZMĚRY DESKY #22 NÍZKÁ NOHA H250

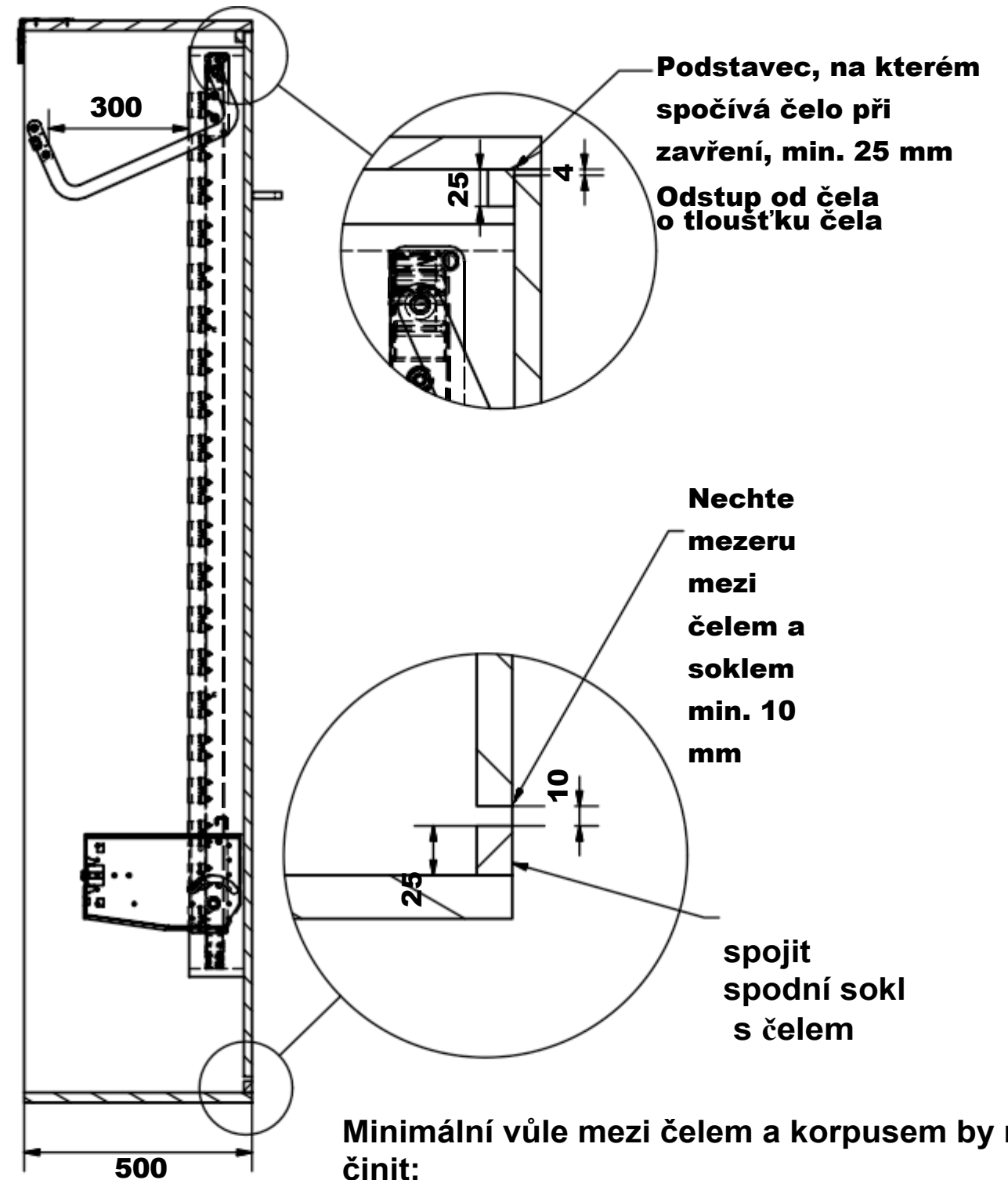
TYP	120 cm	140 cm	160 cm
Bok	400 x	400 x	400 x
Horní/spodní část	2146 400X1346	2146 400 x 1546	2146 400 x 1746
Sokl	25X1302	25 x 1502	25 x 1702

3A SE TÝKÁ VYSOKÉ NOHY H430

Sestavte korpus a přišroubujte plechy upevňovací



ROZMĚRY KORPUSU ZÁVISÍ NA VYBRANÉ NOZE



Minimální vůle mezi čelem a korpusem by měla činit:

- Nahoře 4 mm
- Dole 10 mm
- Po stranách 3 mm

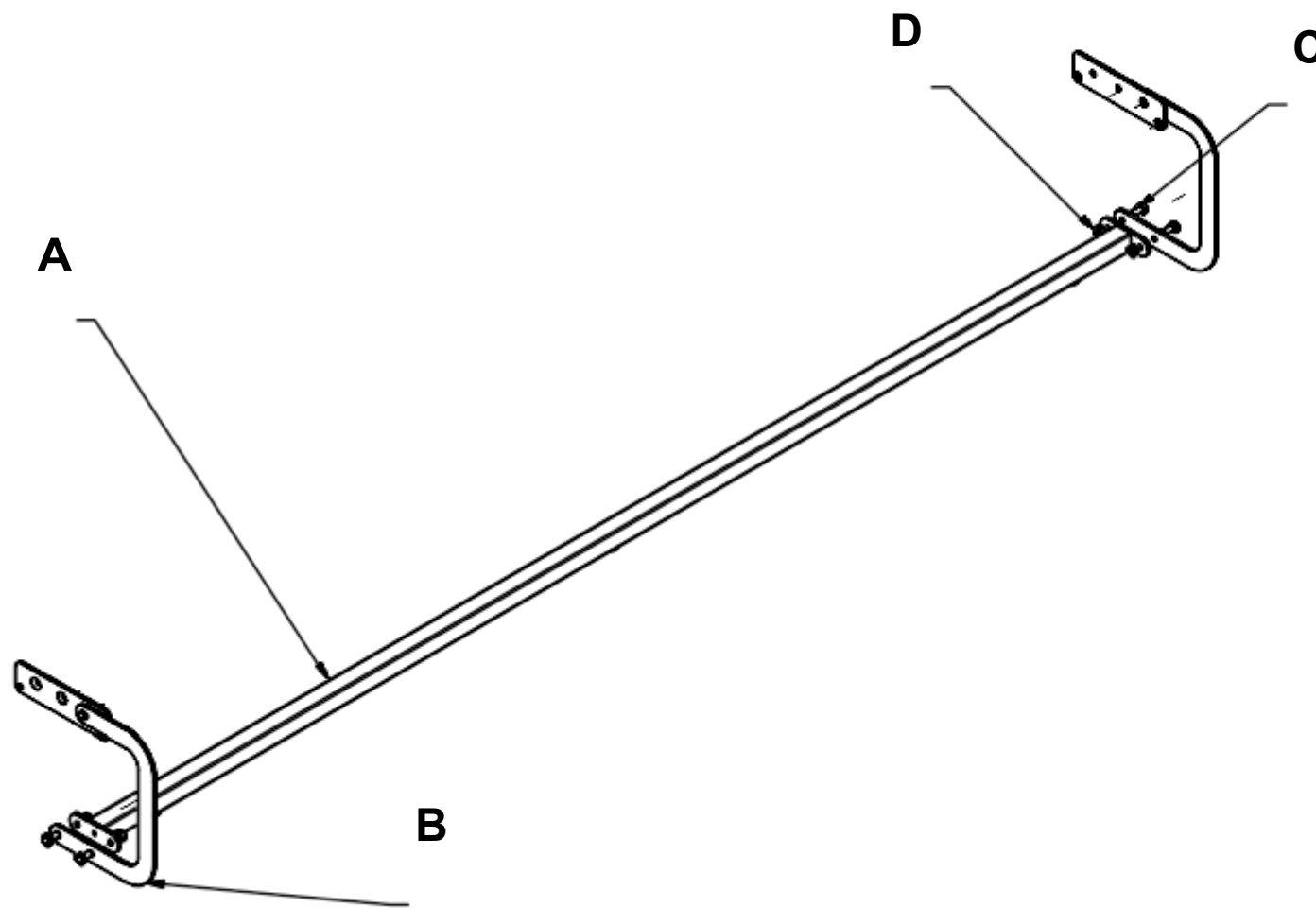
Příklad rozměrů desek korpusu pro polopostel 120/140/160 cm vertikální
VYSOKÁ NOHA H430
tloušťka 22 mm:

ROZMĚRY DESEK #22 VYSOKÁ NOHA H430

TYP	120 cm	140 cm	160 cm
	Boční strana		500 x 2330 500 x
2330	500x2330 Horní/spodní část		500x1346
	500x1546		500x1746 Sokl
	25x1302	25x1502	25 x 1702

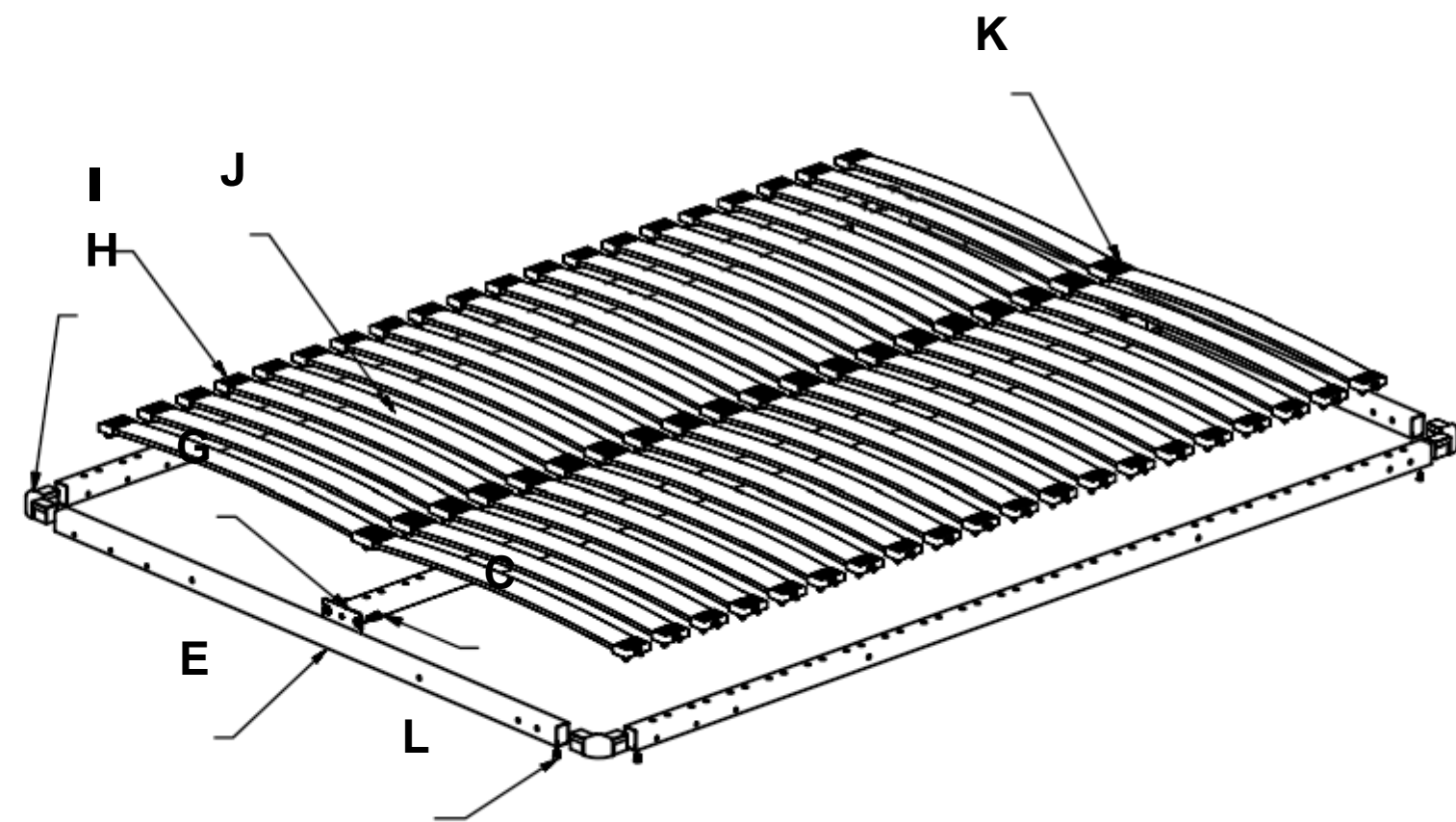
4

Spojit nohy s spojovacím prvkem pomocí šroubů M8x16 a matic



5

Sestavte rám podle výkresu



A

B

C

D

E

F

G

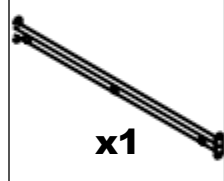
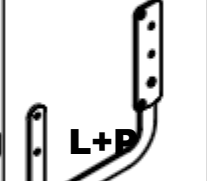

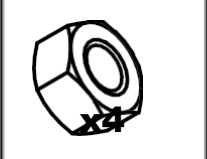
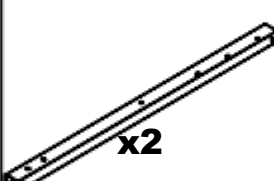
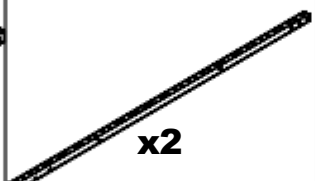
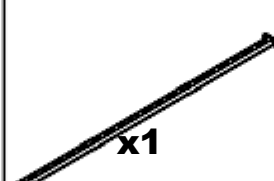
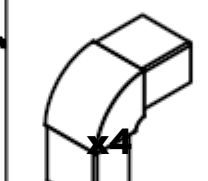
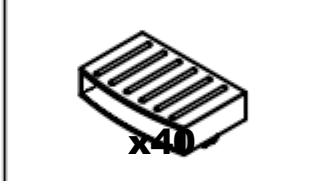
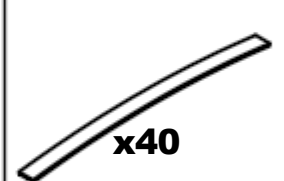


H

I

J

K

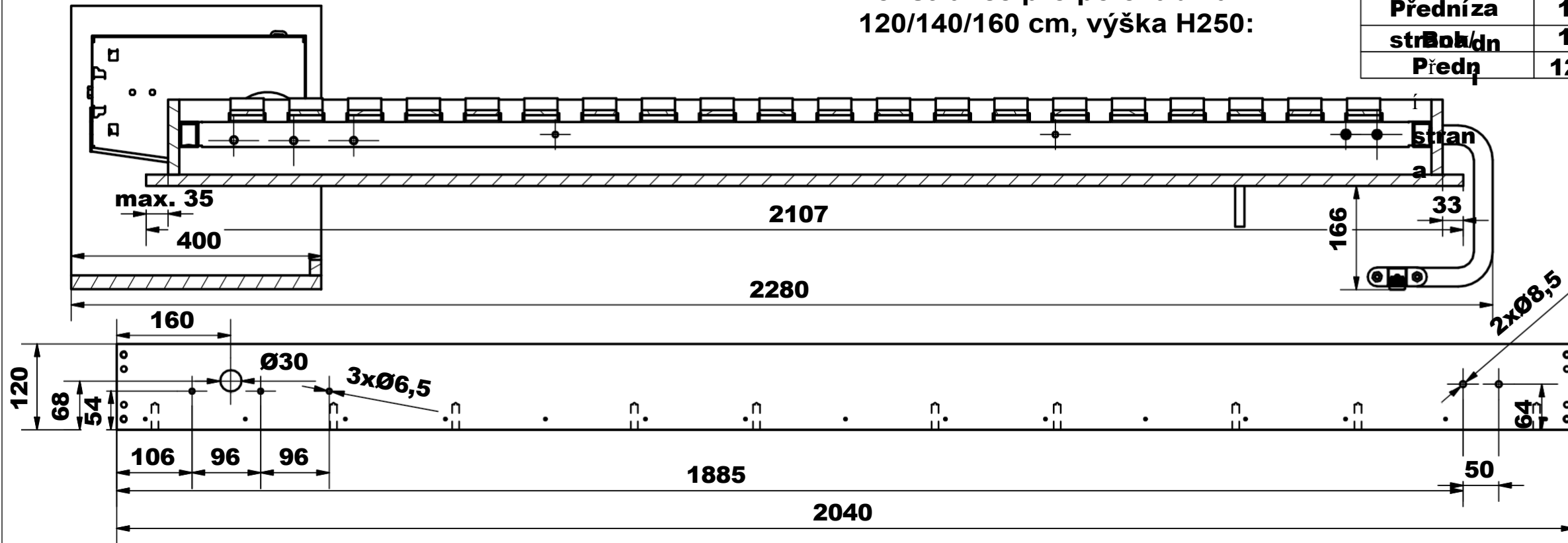
L

 <p>x1 Spojka</p>	 <p>L+P Mechanismus m nohy</p>	 <p>x8 M8x16</p>	 <p>x4 M8</p>	 <p>x2 Profil hlavice</p>	 <p>x2 Boční profil</p>	 <p>x1 Nosník střední</p>	 <p>x4 Držák rohová</p>	 <p>x40 Držák pružné lišty</p>	 <p>x40 Lišta pružná</p>	 <p>x20 Držák střední pružné lišty</p>	 <p>x8 Šroub</p>
---	---	---	--	---	--	--	--	---	---	---	---

6A PRO NÍZKOU NOHU H250

Příklad rozměrů desek vnitřní konstrukce pro polokabinu 120/140/160 cm, výška H250:

ROZMĚR DESKY #18 NOHA H250 TYP			
J	120 cm	140 cm	160 cm
Přední/zastraha/dn	120x1197	120x1397	120x1597
Boční	120 x 2039	120x2039	120x2039
Přední	1295x2107	1495 x 2107	1695 x 2107

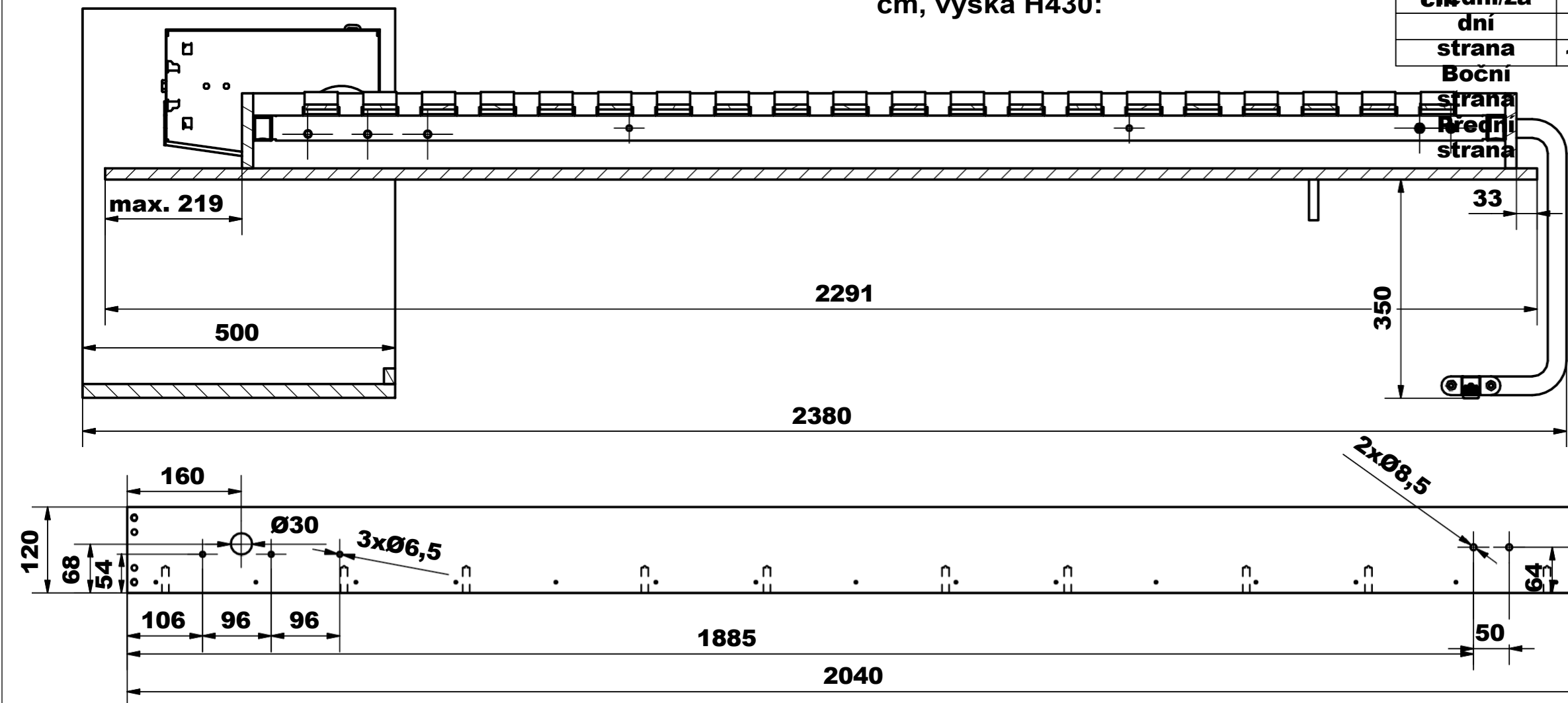


ROZMĚRY SKŘÍNĚ ZÁVISÍ NA VYBRANÉ NOZE

6B PRO VYSOKOU NOHU H430

Příklad rozměrů desek vnitřní korby pro polokabinu 120/140/160 cm, výška H430:

ROZMĚRY DESEK #18 NOHA H430			
RODZ AJ	120 cm	140 cm	160
Přední/zastraha/dn	120x1197	120x1397	120x1597
Boční	120 x 2039	120x2039	120x2039
Přední	1295x2291	1495x2291	1695x2291

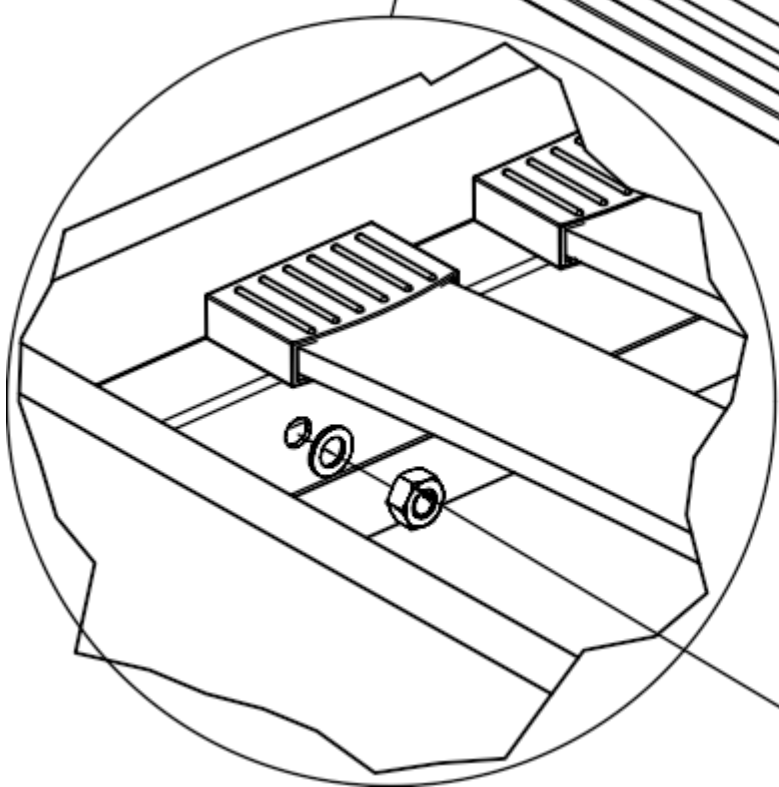
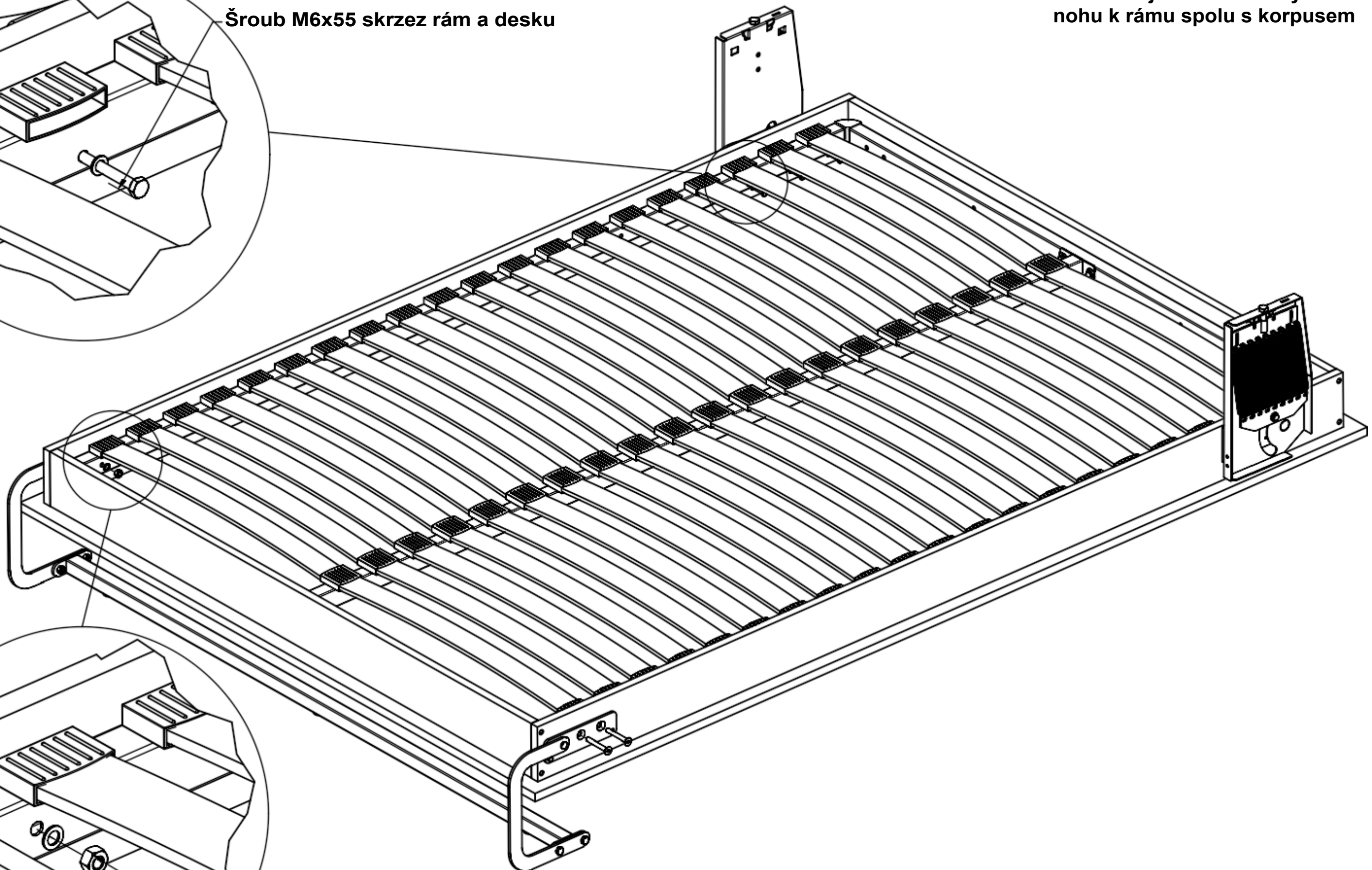
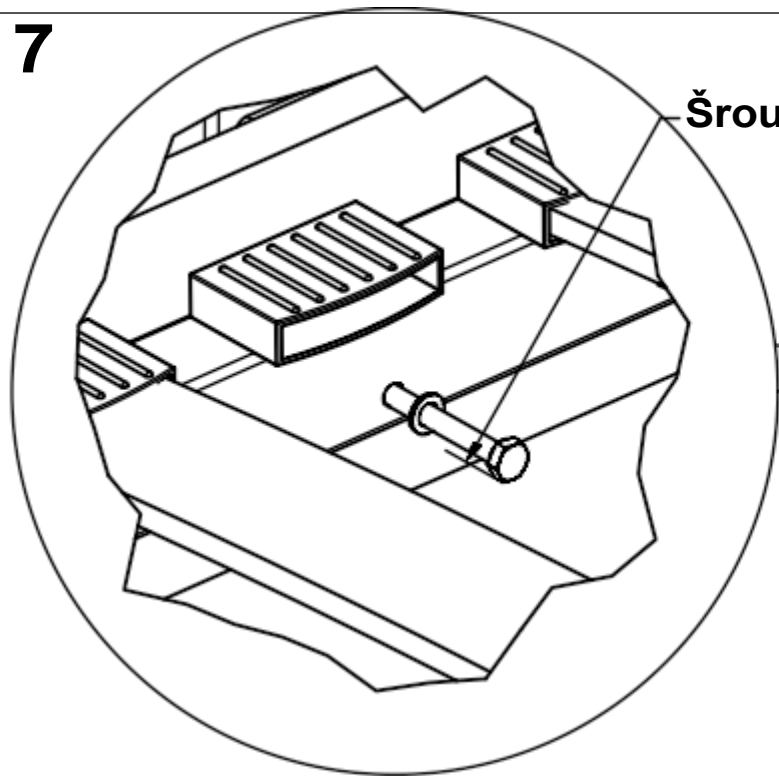


ROZMĚRY SKŘÍNĚ ZÁVISÍ NA VYBRANÉ NOZE

7

Šroub M6x55 skrzez rám a desku

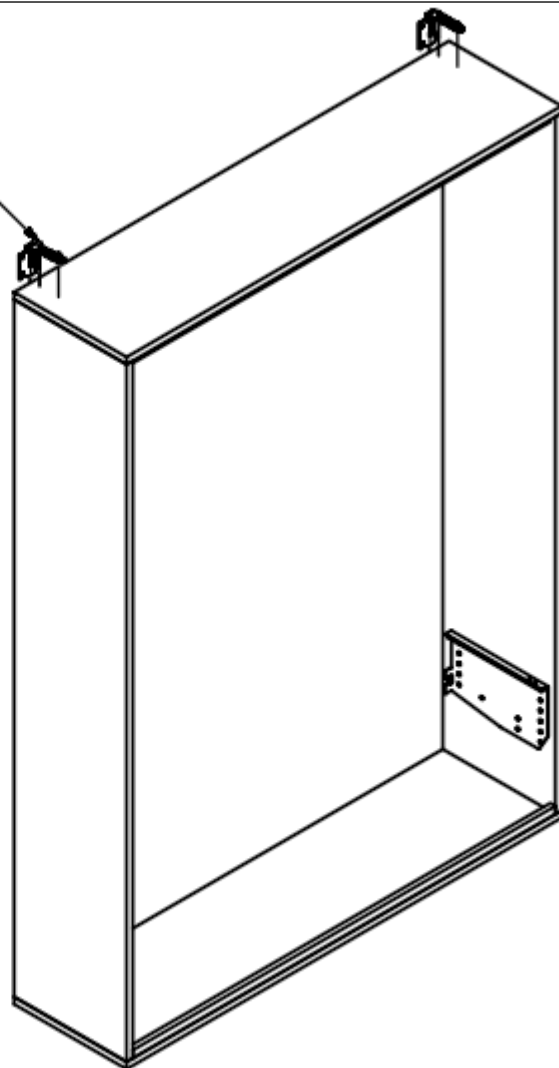
Přišroubujte mechanismy a
nohu k rámu spolu s korpusem



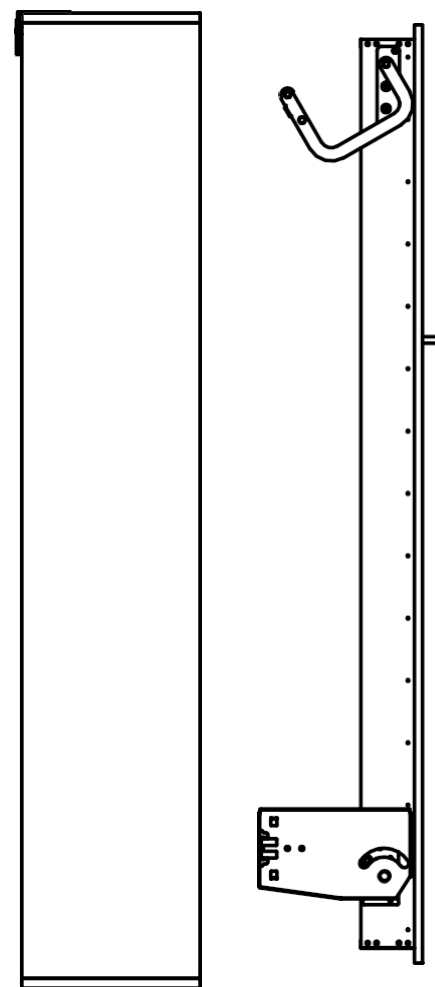
Šroub M8 + matice

8

Před prvním
otevřením
otevřením



9

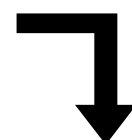


Zasunout
smontovanou
skříňku do
ukotveného
korpusu



10

Opatrně otevřete
polokabinu a dávejte
pozor, aby se bedna
nevysunula



11

POZOR
V případě příliš slabé
síly mechanismu seřídíte
sílu
napětí pružin pomocí
označeného šroubu, v
případě příliš velké
síly je třeba
vyjmout jednu z
pružin. Při
seřizování dávejte
pozor, abyste
šroub zcela
nevyšroubovali,
protože by to
znamenal nutnost
demontáže
mechanismu za účelem
opětovného
sestavení

Mechanismus
zajistěte kovovou
pojistkou

