



Návod k montáži a obsluze

Mechanismy pro polopřikrývky s kovovým roštem



www.kavon.pl | Rámy postelí nejvyšší kvality Všechny modely a rozměry jsou k dispozici na našich webových stránkách

Bezpečnostní pokyny a důležité informace

1. Odpovědnost za návrh a provedení

Produkt je dodáván ve formě komponentů a nejedná se o hotový nábytek. Všechny rozměry a montážní podrobnosti uvedené v návodu mají pouze orientační charakter a musí být ověřeny a upraveny montážní firmou. Prodejce a výrobce komponentů nenesou odpovědnost za konstrukční chyby, chyby při montáži, použití nevhodných materiálů ani za škody vzniklé nesprávným používáním. Za bezpečnost a správnou funkci nábytku odpovídá osoba nebo firma provádějící projekt a montáž.

2. Minimální technické požadavky

Aby byla zajištěna bezpečnost a trvanlivost výrobku, je třeba dodržovat následující zásady:

- Konstrukce nábytku musí být odolná proti převrácení jak v uzavřeném, tak v otevřeném stavu.
- Pružinové mechanismy by měly být montovány v souladu s návodem, aby se zabránilo jejich nechtěnému spuštění.
- Doporučuje se používat lehké desky na čela, aby nedošlo k přetížení konstrukce.
- Výrobek musí být ukotven ke zdi pomocí vhodných kotev. Ukotvení ke stěnám z sádrokartonu není povoleno.

3. Bezpečnost při používání pružinového mechanismu

Mechanismy použité v polokabinkách využívají pružiny, které vyžadují podepření hmotnosti v první fázi otevírání. Doporučuje se, aby produkt obsluhovaly výhradně dospělé osoby. V případě používání dětmi je nutné zajistit jejich dohled dospělou osobou. Nesprávná obsluha mechanismu může vést ke zranění nebo poškození produktu.

4. Zkoušky a certifikáty

Každý nábytek vyrobený na základě tohoto návodu musí být testován z hlediska stability, pevnosti a bezpečnosti při používání. Testy by měly být v souladu s platnými normami.

5. Údržba a kontroly

Aby byla zajištěna bezpečnost výrobku po celou dobu jeho používání, doporučuje se:

- Pravidelně kontrolovat stav pružinových mechanismů a jejich upevnění ke zdi.
- Okamžité opravy veškerých poškození nebo známek opotřebení prováděné kvalifikovaným odborníkem.

- Kontrola stability nábytku po každém jeho přemístění nebo změně polohy.

6. Nastavení pružinového mechanismu

Pružiny mechanismu je třeba seřizovat pomocí nástrojů podle návodu. Při seřizování se ujistěte, že síla napnutí je přizpůsobena hmotnosti čela. Nesprávné seřízení může vést k poškození mechanismu a představovat nebezpečí pro uživatele.

7. Možná rizika

Níže jsou uvedena možná rizika:

- Převrácení nábytku: Pokud nábytek není připevněn ke zdi, může dojít k jeho převrácení.
- Poškození mechanismu: Nesprávná montáž nebo seřízení pružin může vést k poruše.
- Nadměrné zatížení: Příliš těžké čelní desky mohou poškodit konstrukci a mechanismus.
- Nesprávné používání: Děti a neškolené osoby mohou mechanismus obsluhovat nebezpečným způsobem.

8. DŮLEŽITÉ INFORMACE

Dodržování těchto pravidel je klíčové pro bezpečnost. Prodejce a výrobce nenesou odpovědnost za škody vzniklé v důsledku nesprávné montáže, použití v rozporu s určením nebo použití nevhodných materiálů.

Montážní návod

Mechanismus polokabinetu horizontální 120/140/160 (H250/H430)

Níže uvedený návod uvádí přibližné hodnoty, při výrobě nábytku pečlivě zkontrolujte rozměry.

Návod není hotovým projektem na výrobu nábytku. Rozměry jsou uvedeny v milimetrech s tolerancí +/-1 mm.

Tloušťka desek použitých v návodu:

- Korpus 22 mm

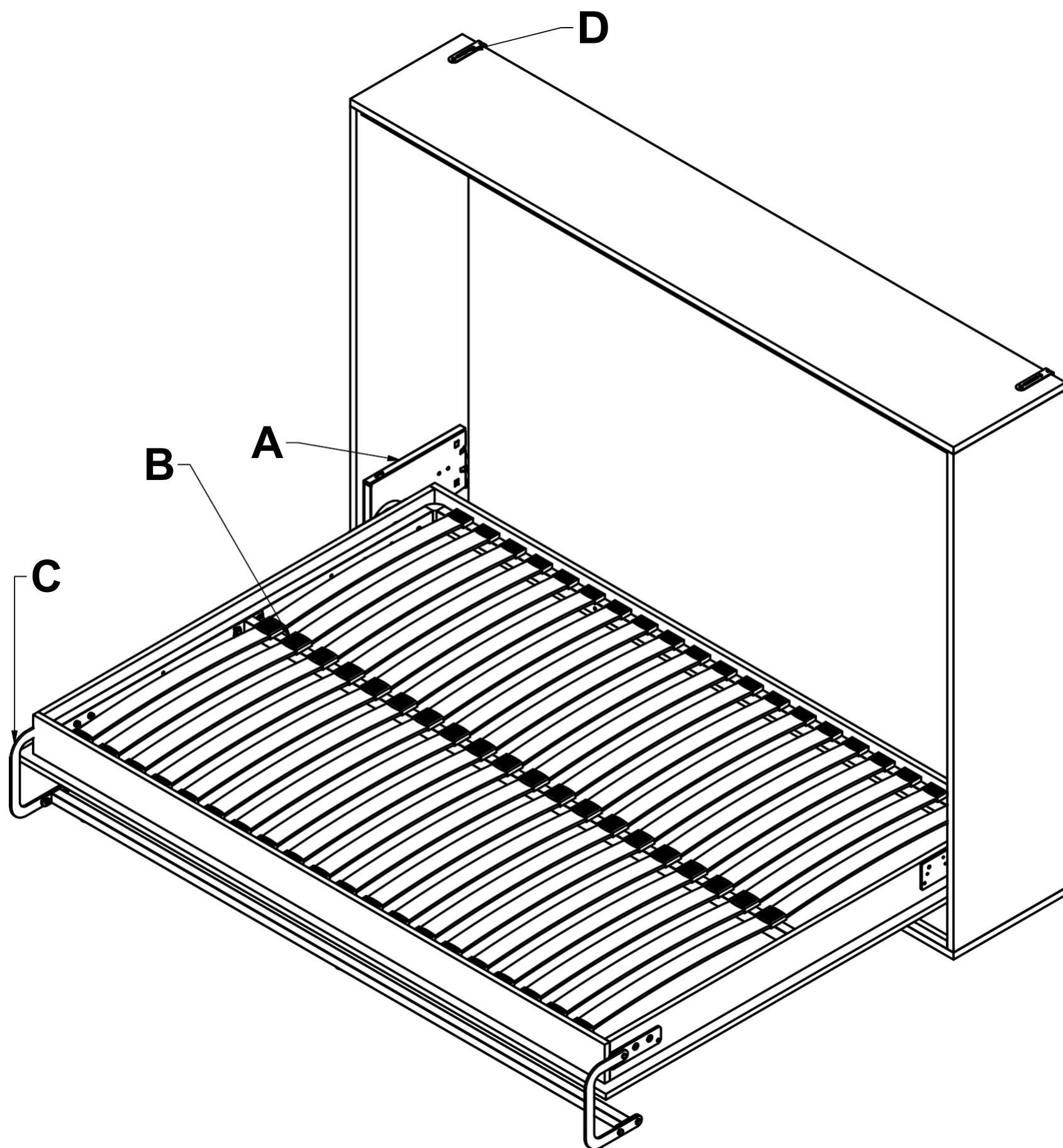
- Čelo a vnitřní korpus 18 mm

Nábytek je třeba před prvním otevřením ukotvit ke zdi. (Zakázáno kotvení do sádkartonových stěn, kotva musí udržet váhu nábytku při otevření)

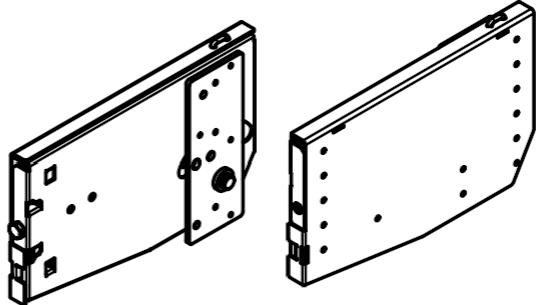
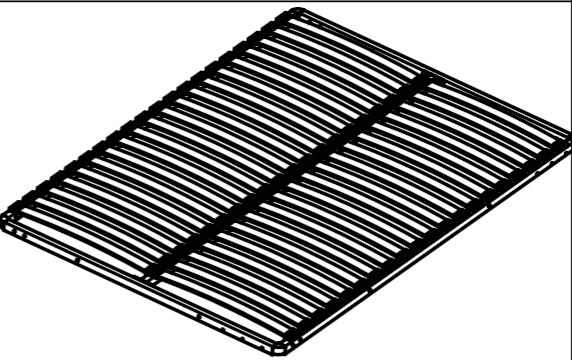
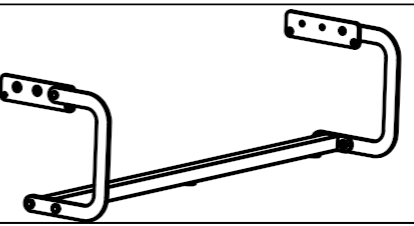
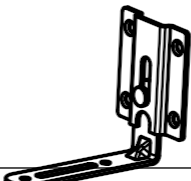
Vnější korpus by měl mít dostatečnou tuhost pro správnou funkci mechanismu (vzdálenost mezi vnějšími deskami musí být konstantní) Návod platí pro dvě varianty, které se liší výškou nohy:

	Varianta A	Varianta B
Výška nohy	250 mm	430 mm
Minimální hloubka skříně	400 mm	500 mm
Maximální tloušťka matrace	160 mm	300 mm

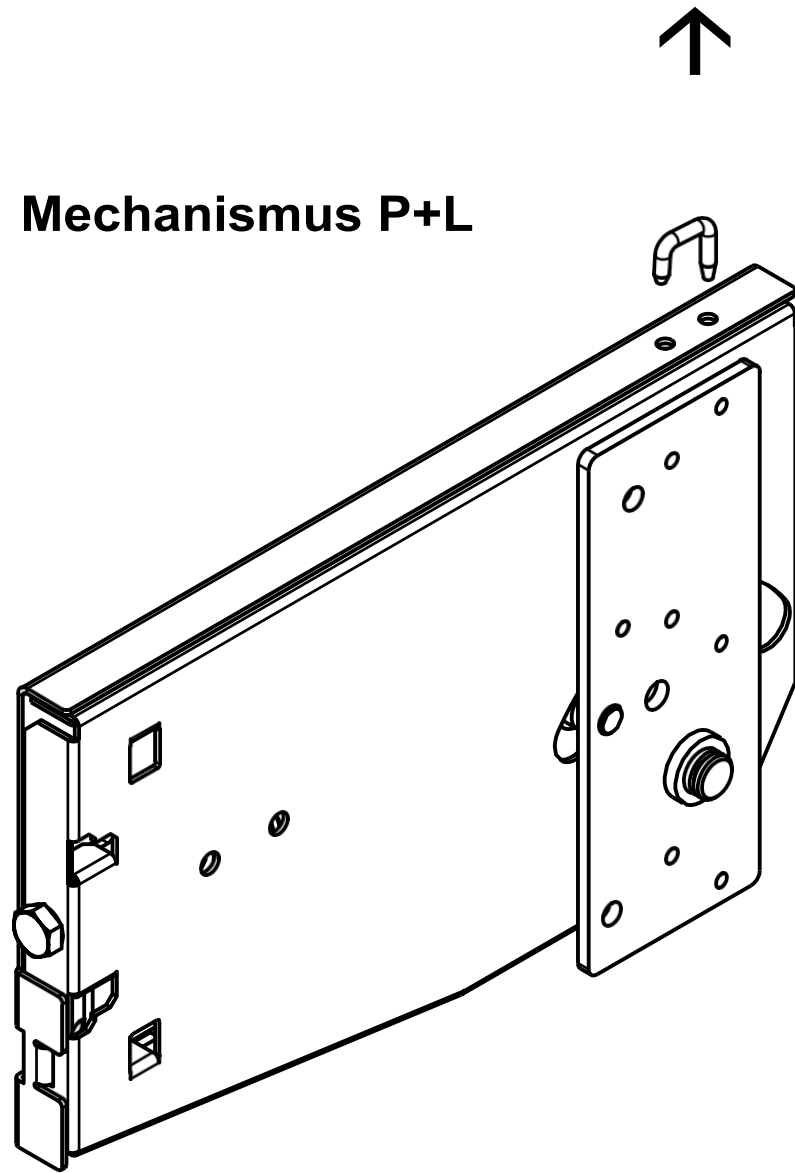
ROZMĚRY KORPUSU ZAVISÍ NA VYBRANÉ NOZCE



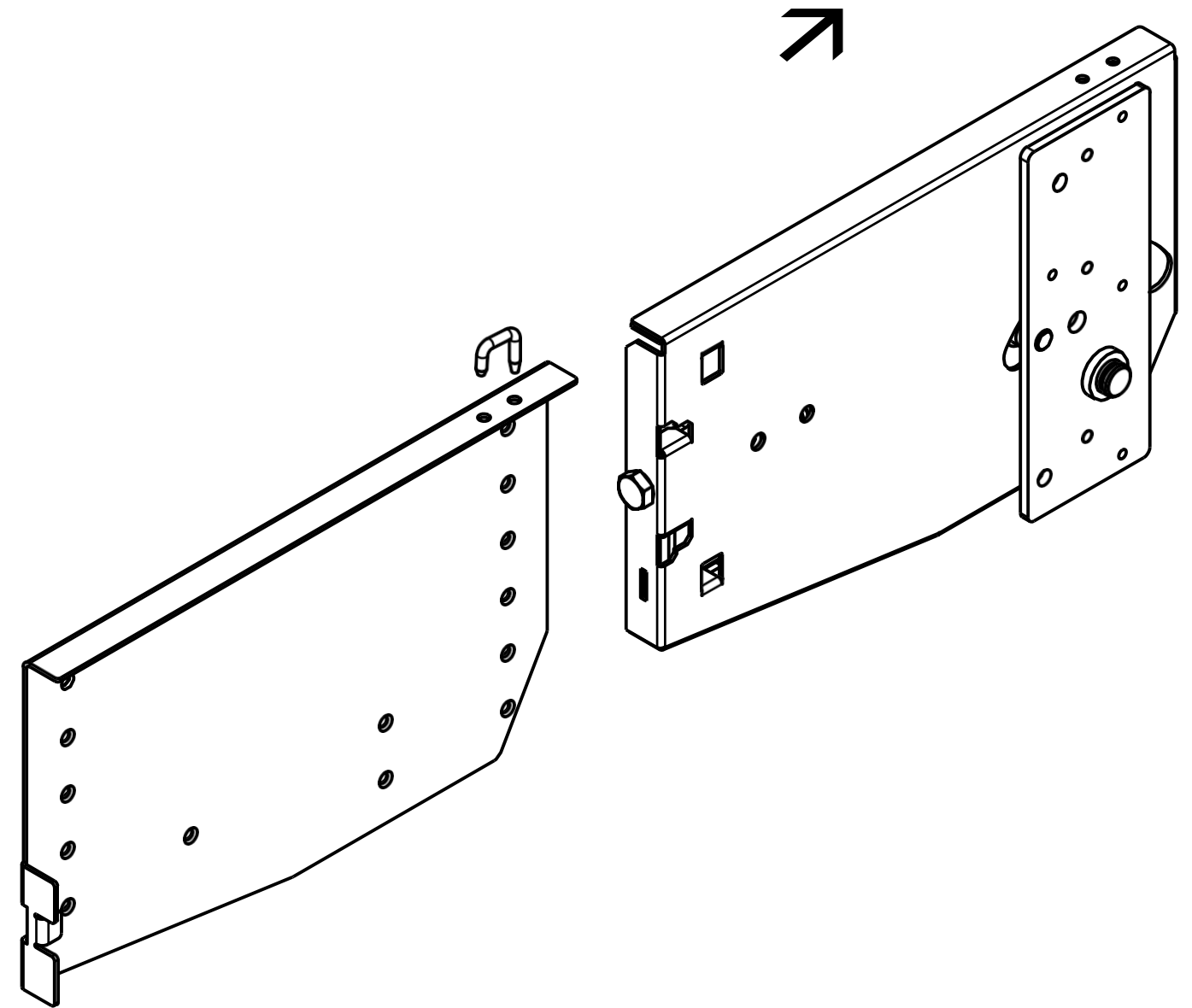
Seznam dílů

	Název		Počet
A	Mechanismus polokotapčanu		L+P
B	Rám polotapcz		x1
C	Rozkládací noha + spojka		x1
D	Zásuvka (upevnění na zed')		x2

1 Odjistěte
mechanismus
pro demontáž



2 Vysuňte
mechanism
us



3A PLATÍ PRO NÍZKOU NOHU H250

Složte
korpus a
přišroubuj
te
upevňova
cí plechy

Pro: 120 cm min. 1339 uvnitř
140 cm min. 1539 uvnitř
160 cm min. 1739 uvnitř
H250

2108 UVNITŘ

2152

81

128

80

51

5x32

25

220

198

173

400

69

160

25

4

Sokl, na kterém
spočívá čelo při
zavření, min. 25 mm.
Odstoupit od čela
o tloušťku čela

Nechte
mezi
čelem a
soklem
vůli min.
10 mm

25

10

spojit spodní
sokl
s čelem

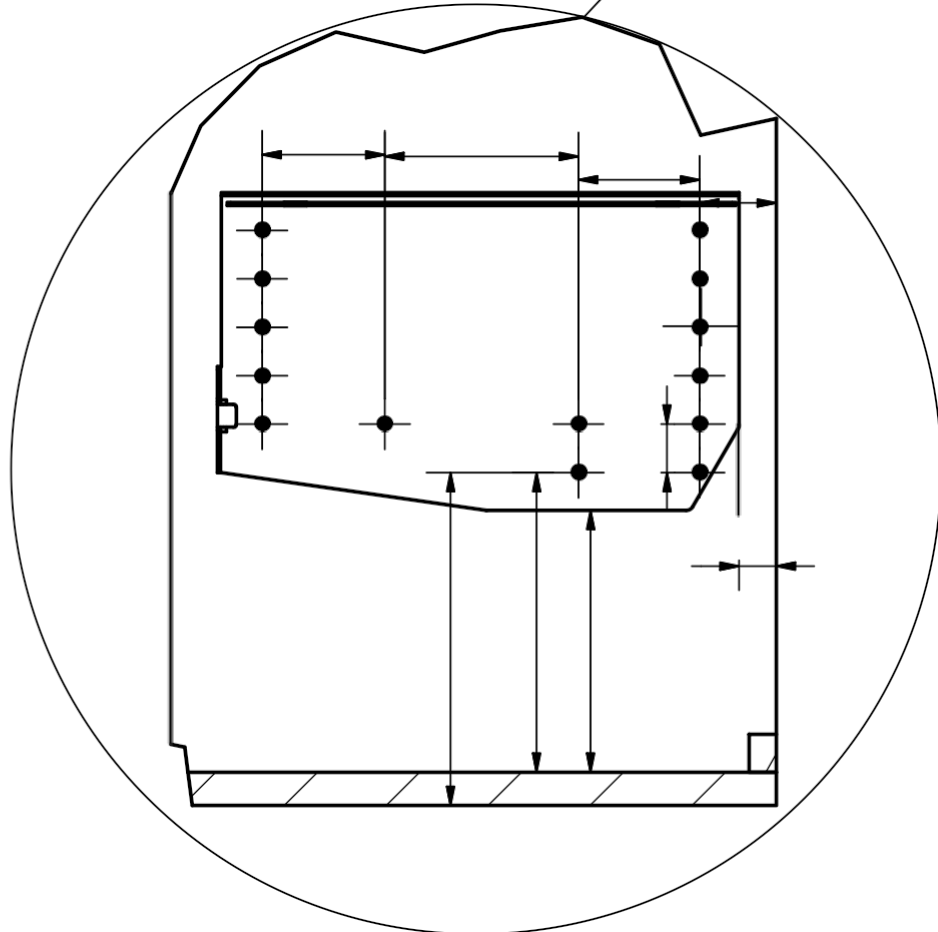
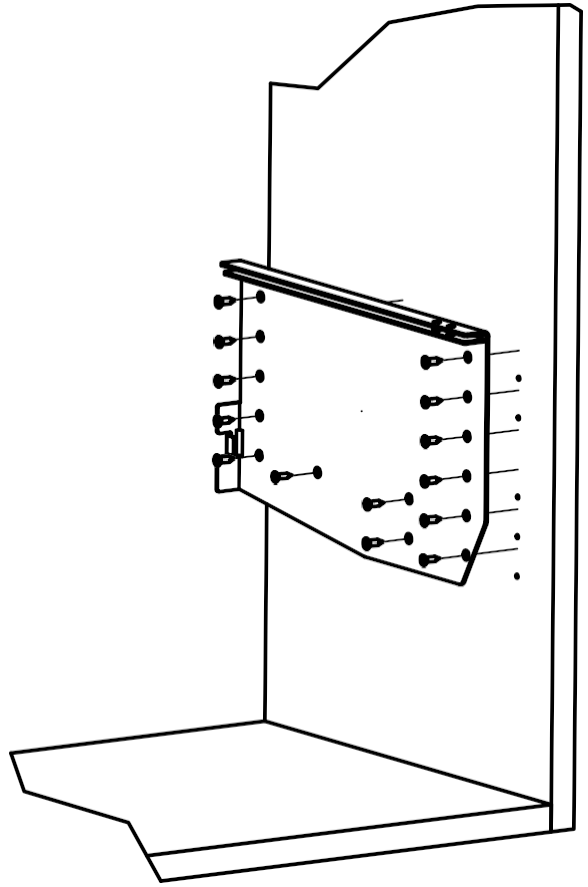
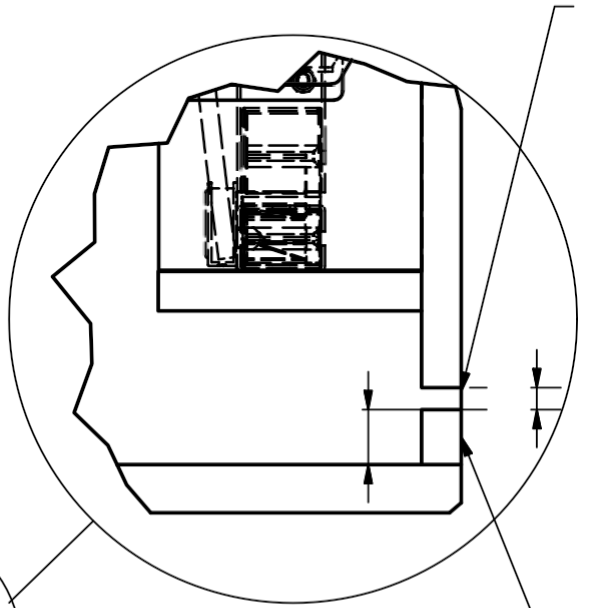
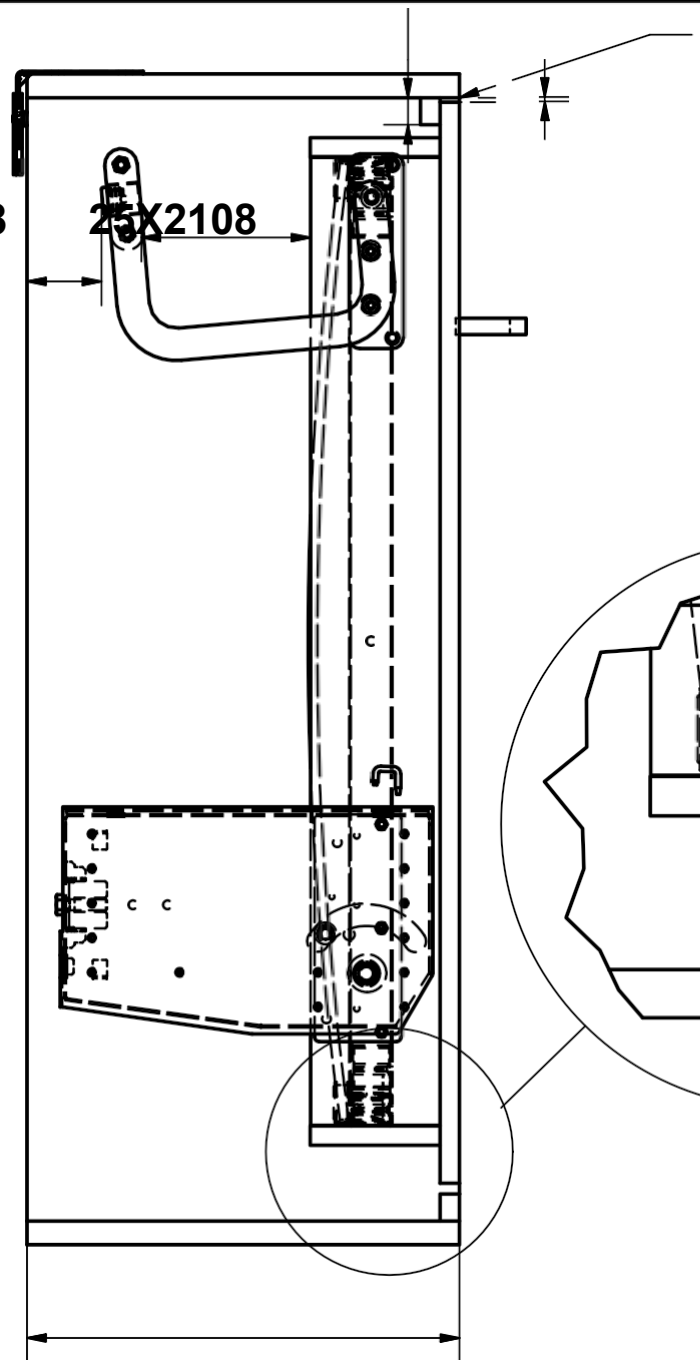
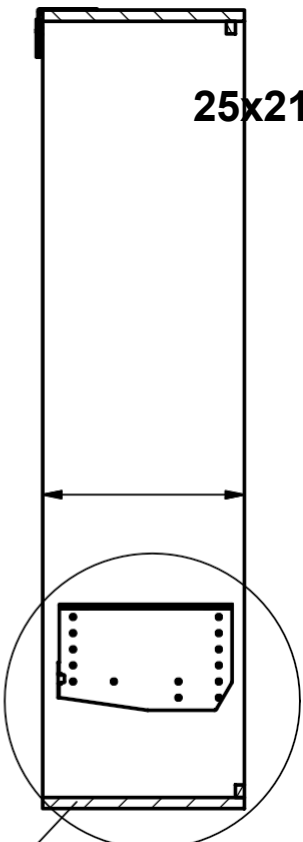
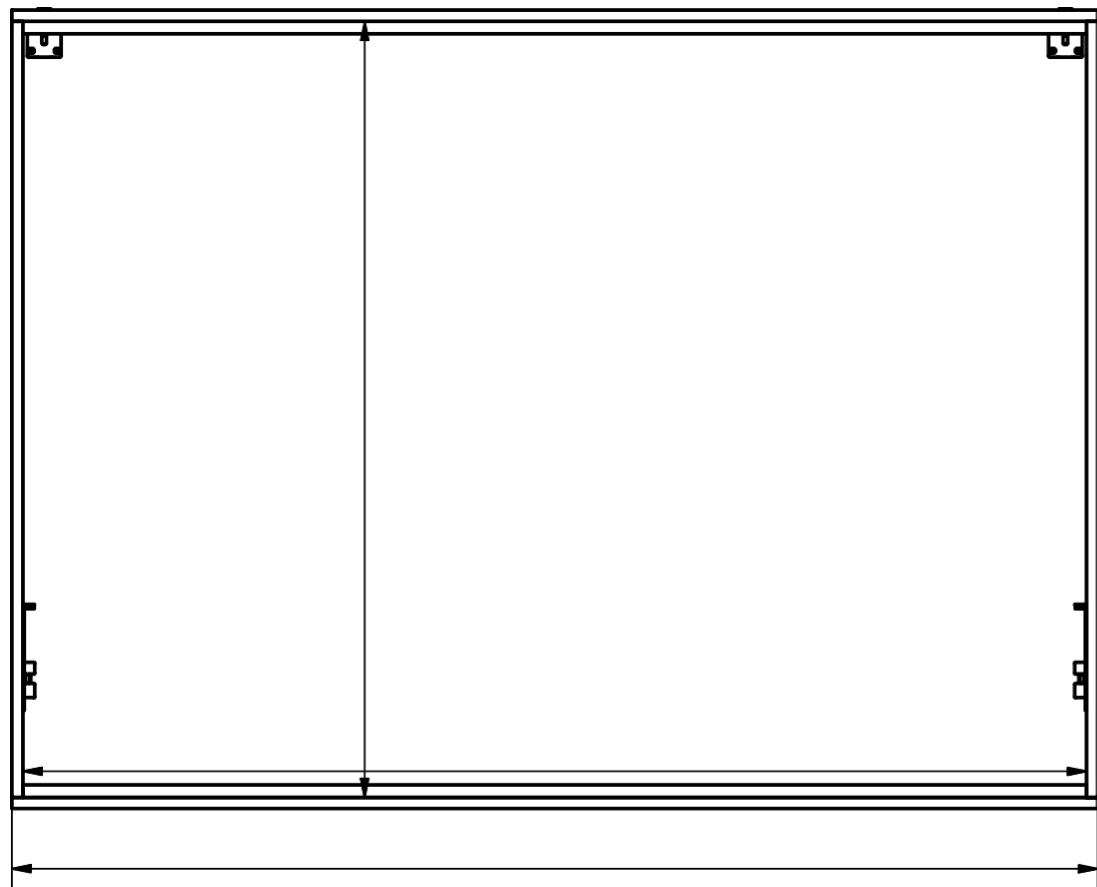
Minimální vůle mezi čelem a
korpusem by měla činit:

- Nahoře 4 mm
- Dole 10 mm
- Po stranách 3 mm

Příklad rozměrů desek
korpus k polopřikrývce 120/140/160 cm,
horizontální, NÍZKÁ NOHA H250
tloušťka 22 mm:

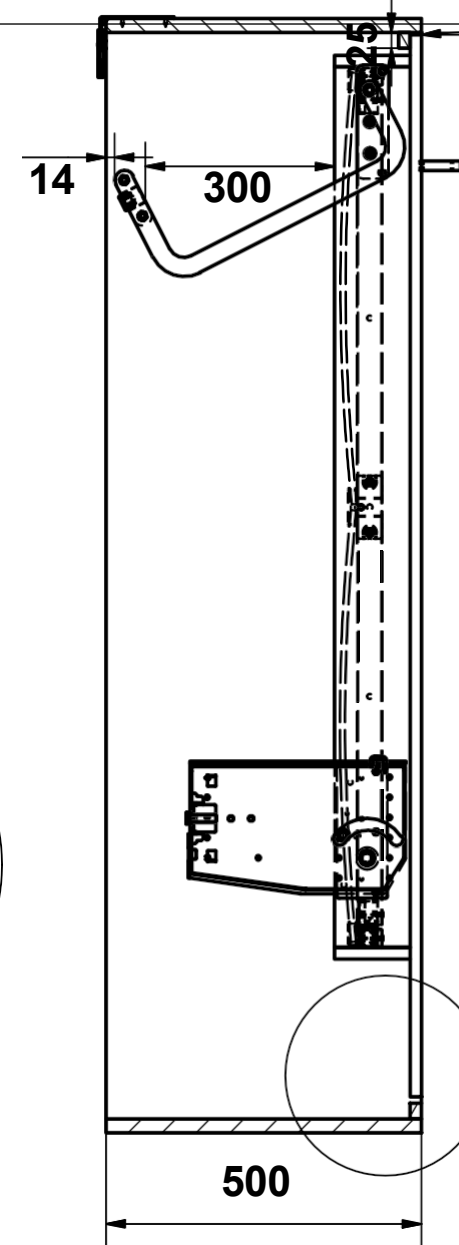
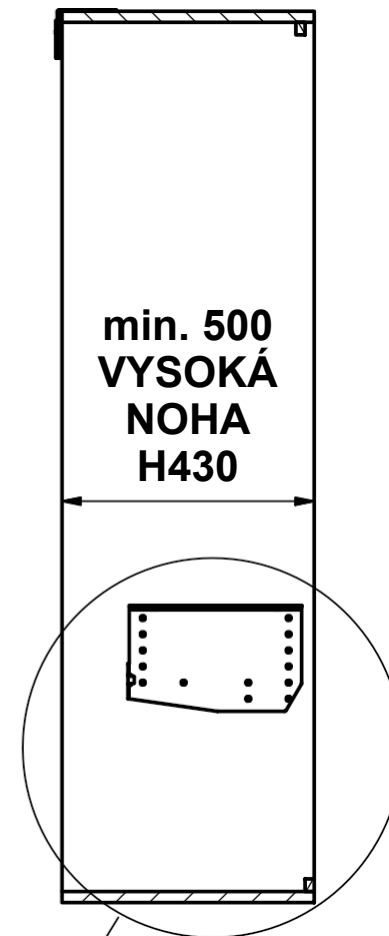
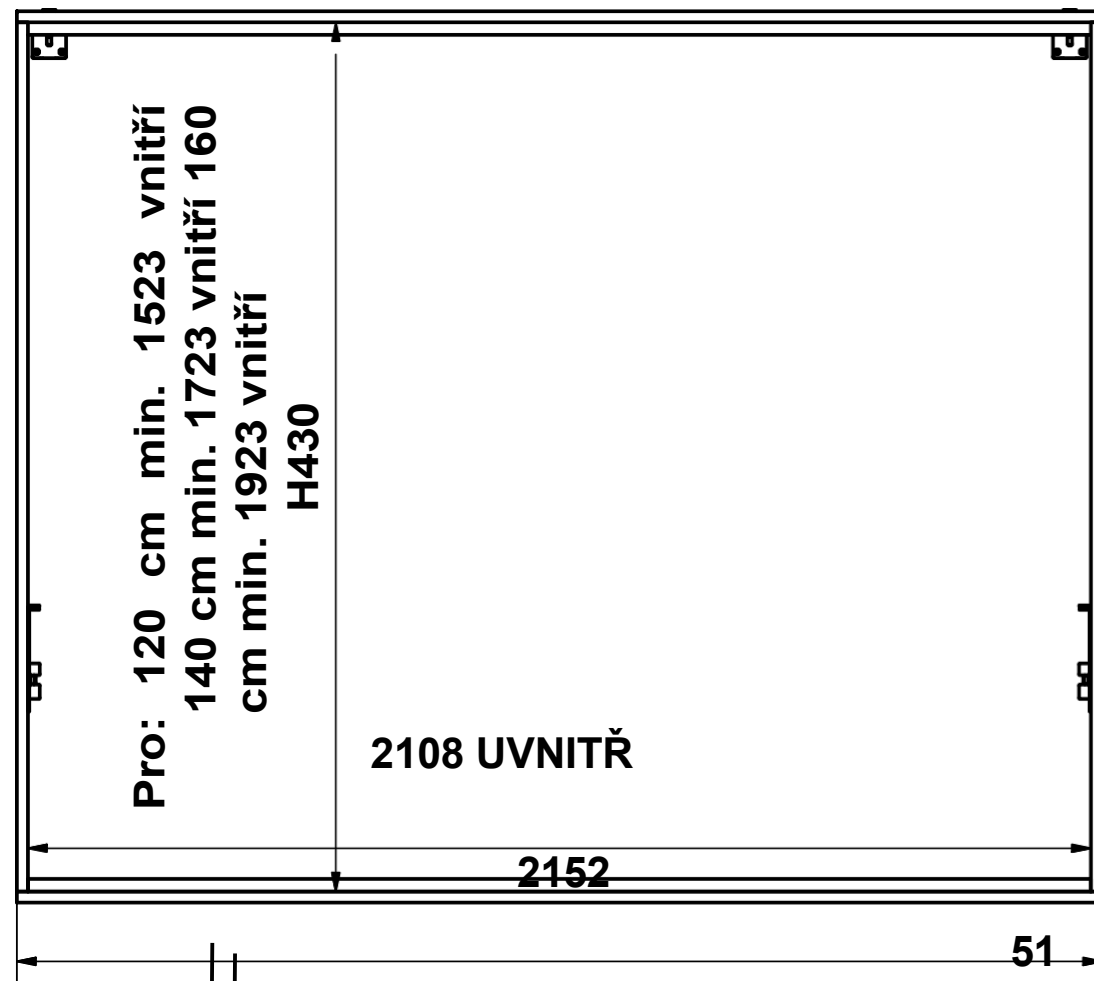
ROZMĚRY DESKY #22 NÍZKÁ NOHA			
H250 TYP	120 cm	140 cm	160 cm
Boční	400x1339	400x1539	400x1739
Horní/spodní		400 x 2152	400x2152
	400x2152 Sokl		25x2108

ROZMĚRY SKŘÍNĚ ZÁVISÍ NA VYBRANÉ NOZE



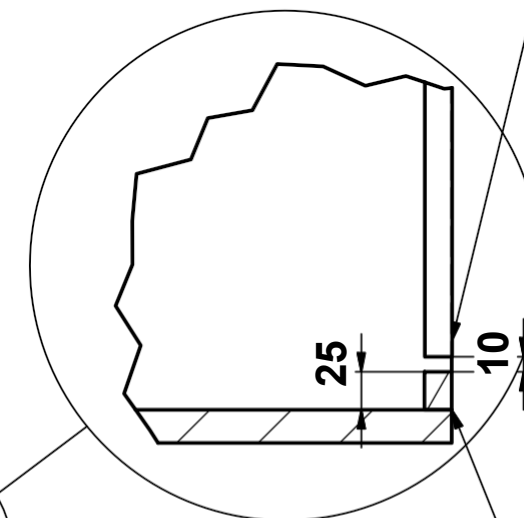
3A TÝKÁ SE VYSOKÉ NOHY H430

Sestavte korpus a přišroubujte upevňovací plechy

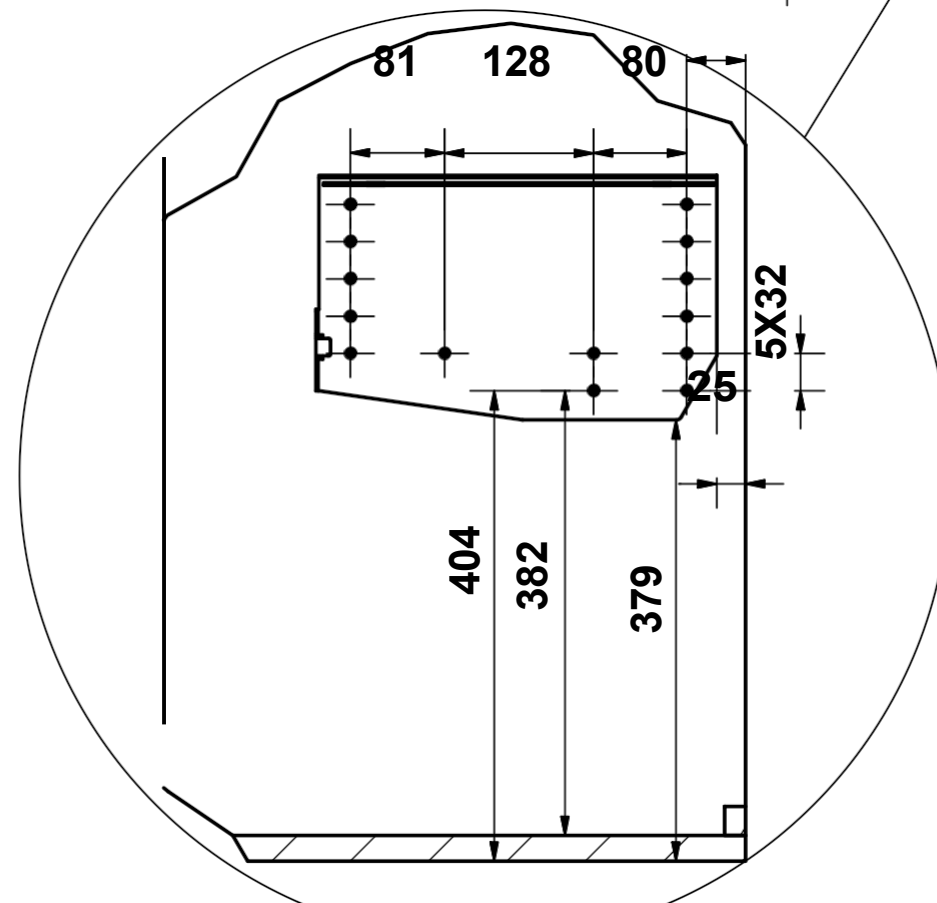
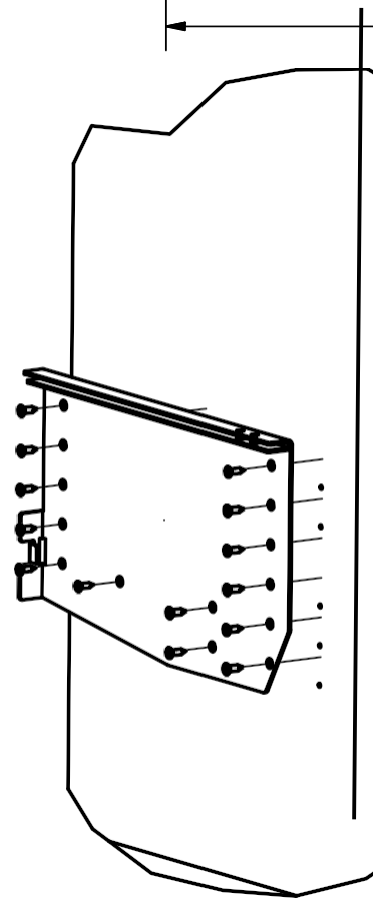


Sokl, na kterém spočívá čelo při zavření, min. 25 mm
Odstoupit od čela o tloušťku čela

Nechte mezi čelem a soklem vůli min. 10 mm



spojit spodní sokl s čelem



ROZMĚRY SKŘÍNĚ ZÁVISÍ NA VYBRANÉ NOZE

Minimální vůle mezi čelem a korpusem by měla činit:

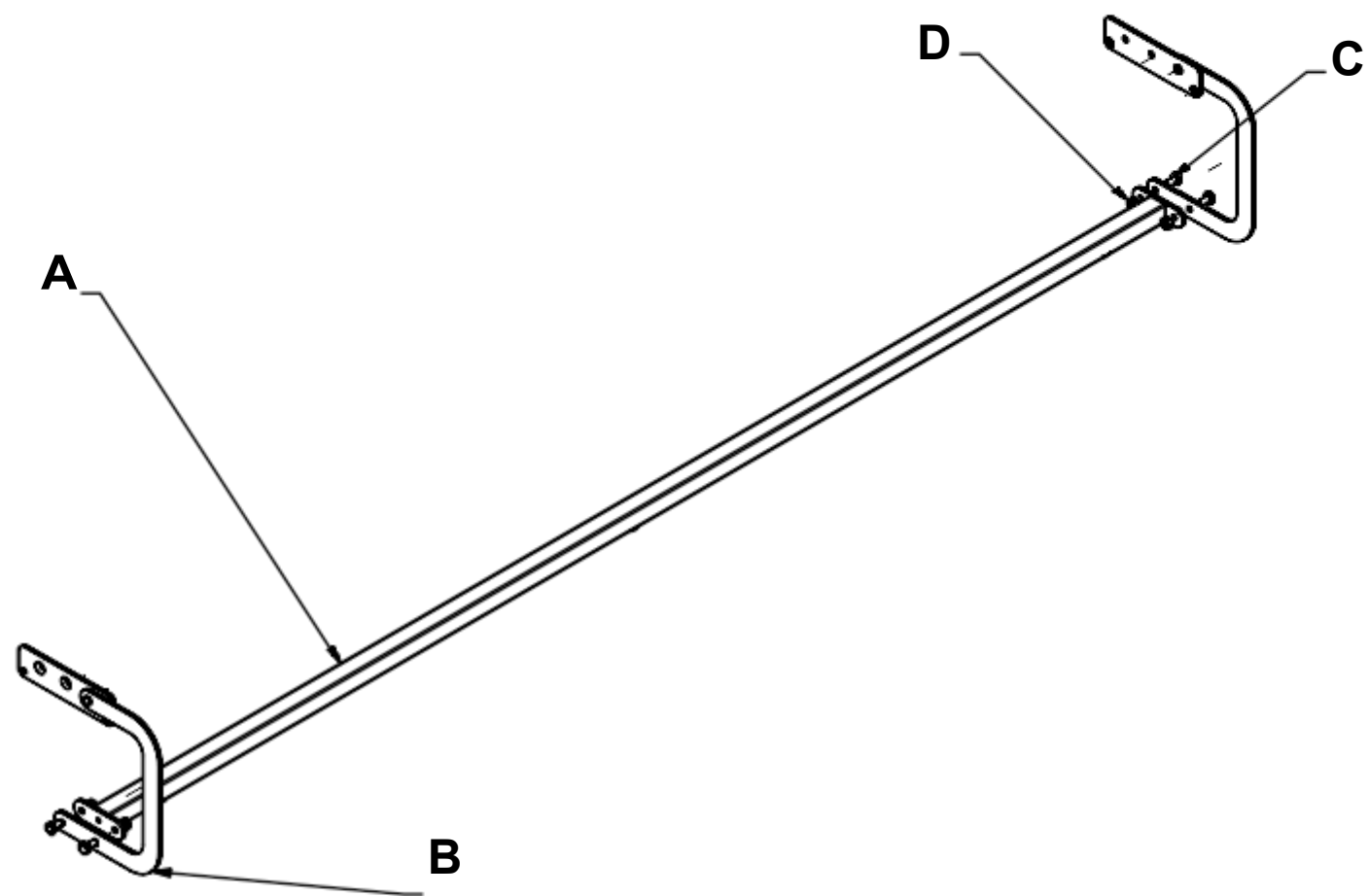
- Nahoře 4 mm
- Dole 10 mm
- Boky 3 mm

Příklad rozměrů desek korpusu pro polopřepážku 120/140/160 cm horizontální
VYSOKÁ NOHA H430
tloušťka 22 mm:

ROZMĚRY DESKY #22 VYSOKÁ NOHA H430			
TYP	120 cm	140 cm	160 cm
Boční	500x1523	500x1723	500 x
1923			
Nahoře/dole	500 x 2152	500x2152	500x2152
Sokl	25x2108	25X2108	25X2108

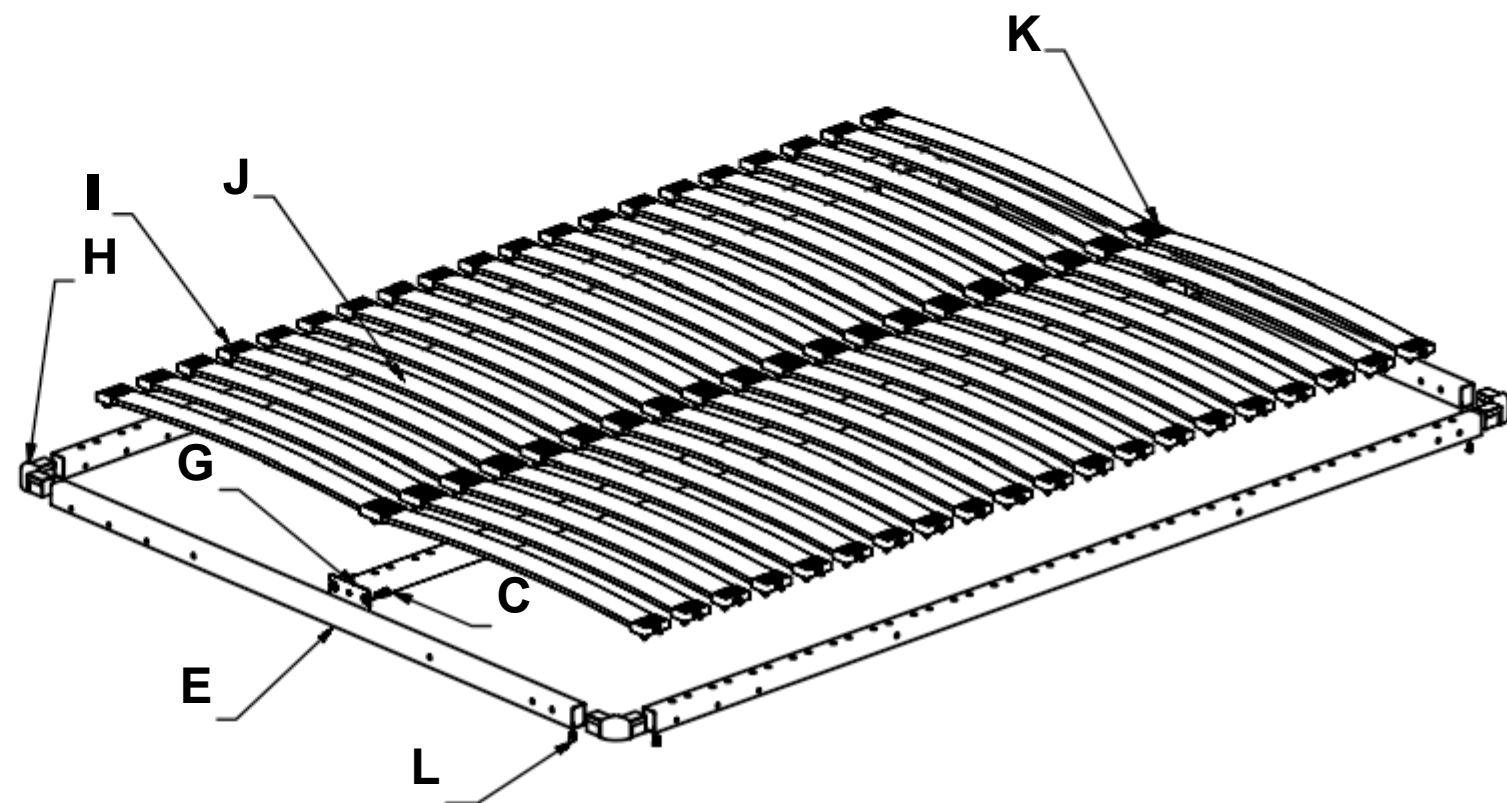
4

Nohy sešroubujte pomocí spojovacího prvku pomocí šroubů M8x16 a matic


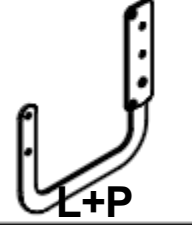
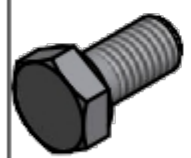
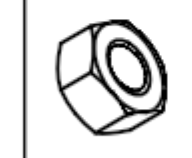
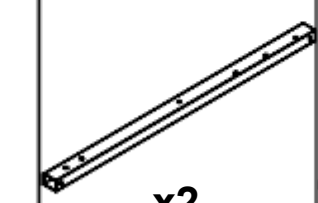

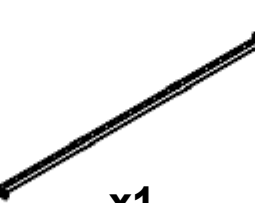
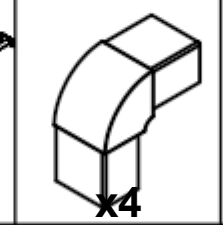






5

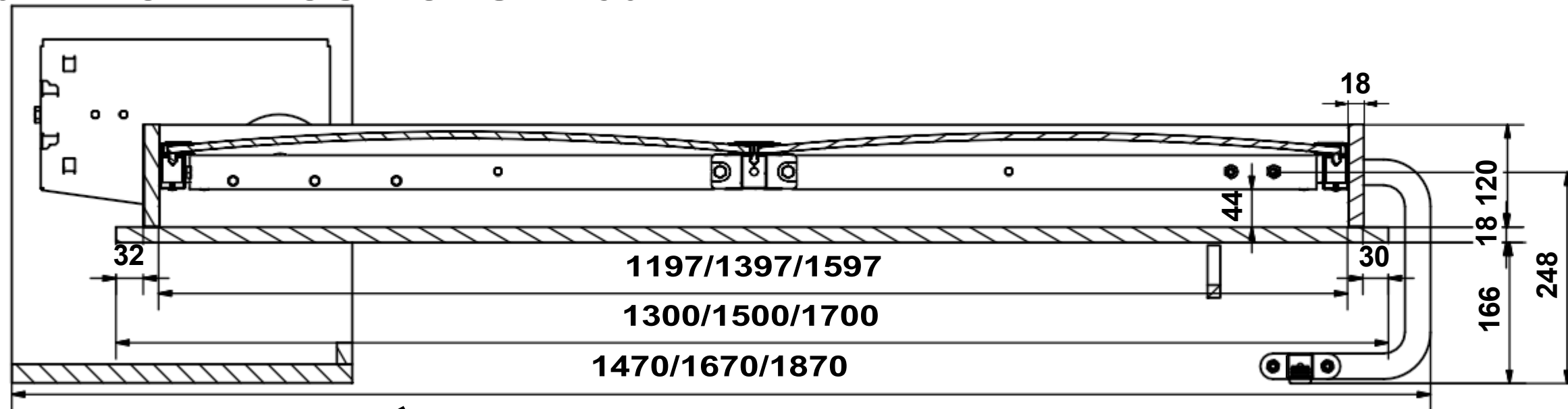
Sestavte rám podle výkresu



A B C D E F G H I J K L

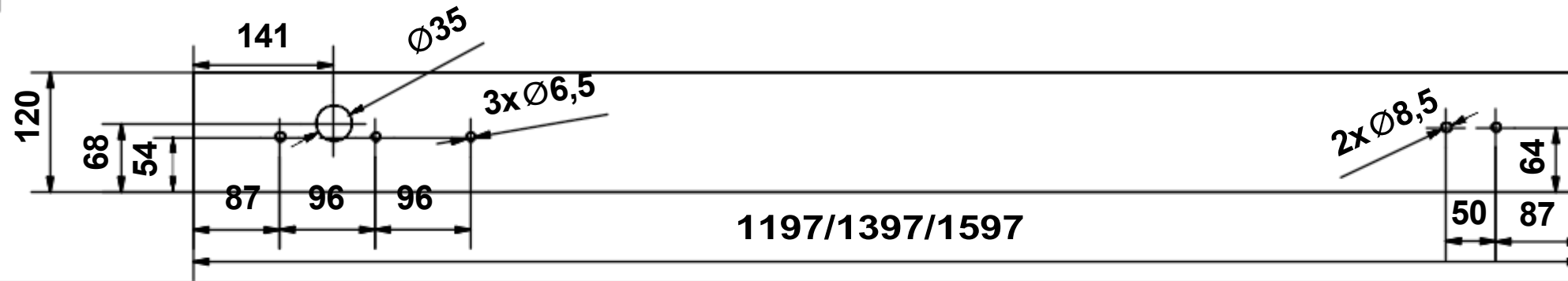
											
x1	L+P	x8	x4	x2	x2	x1	x4	x40	x40	x20	x8
Spojka	Mechanika nohy	M8x16	M8	Profil hlava a	Boční profil	Nosní střední	Držák rohová	Boční boční lišty pružné	Lišta pružná	Držák střední prkna pružné	Šroub

6A PRO NÍZKOU NOHU H250



1197/1397/1597
1300/1500/1700
1470/1670/1870

Příklad rozměrů desek
vnitřní konstrukce pro
polokabinu 120/140/160
cm horizontální H250:

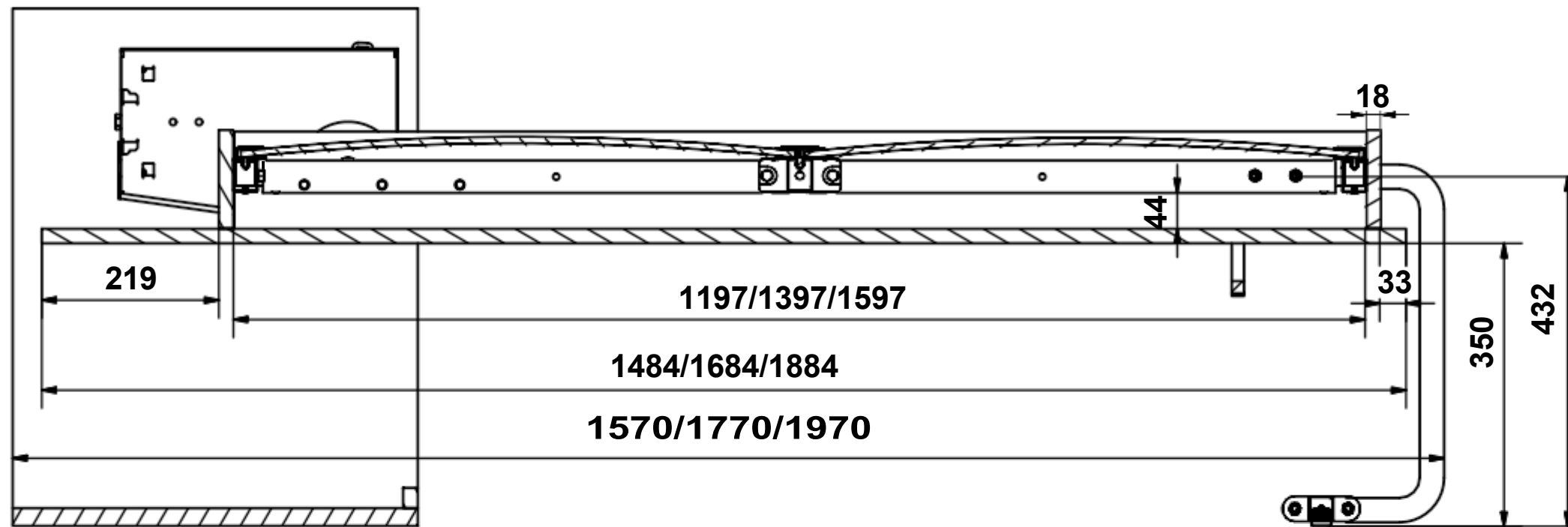


1197/1397/1597

ROZMĚRY DESKY #18 NOHA H250

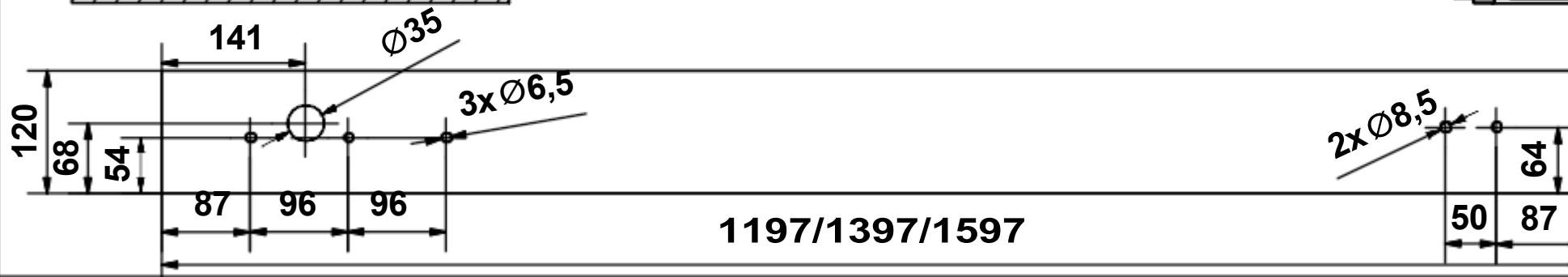
TYP	120 cm	140 cm	160
cm			
Boční	120x1197	120x1397	120x1597
Přední/zadní strana			120x2039
	120x2039	120x2039	Přední
strana	1300x2102	1500x2102	1700x2102

6B PRO VYSOKOU NOHU H430



1197/1397/1597
1484/1684/1884
1570/1770/1970

Příklad rozměrů desek
vnitřní konstrukce pro
polokabinu 120/140/160
cm horizontální H430:



1197/1397/1597

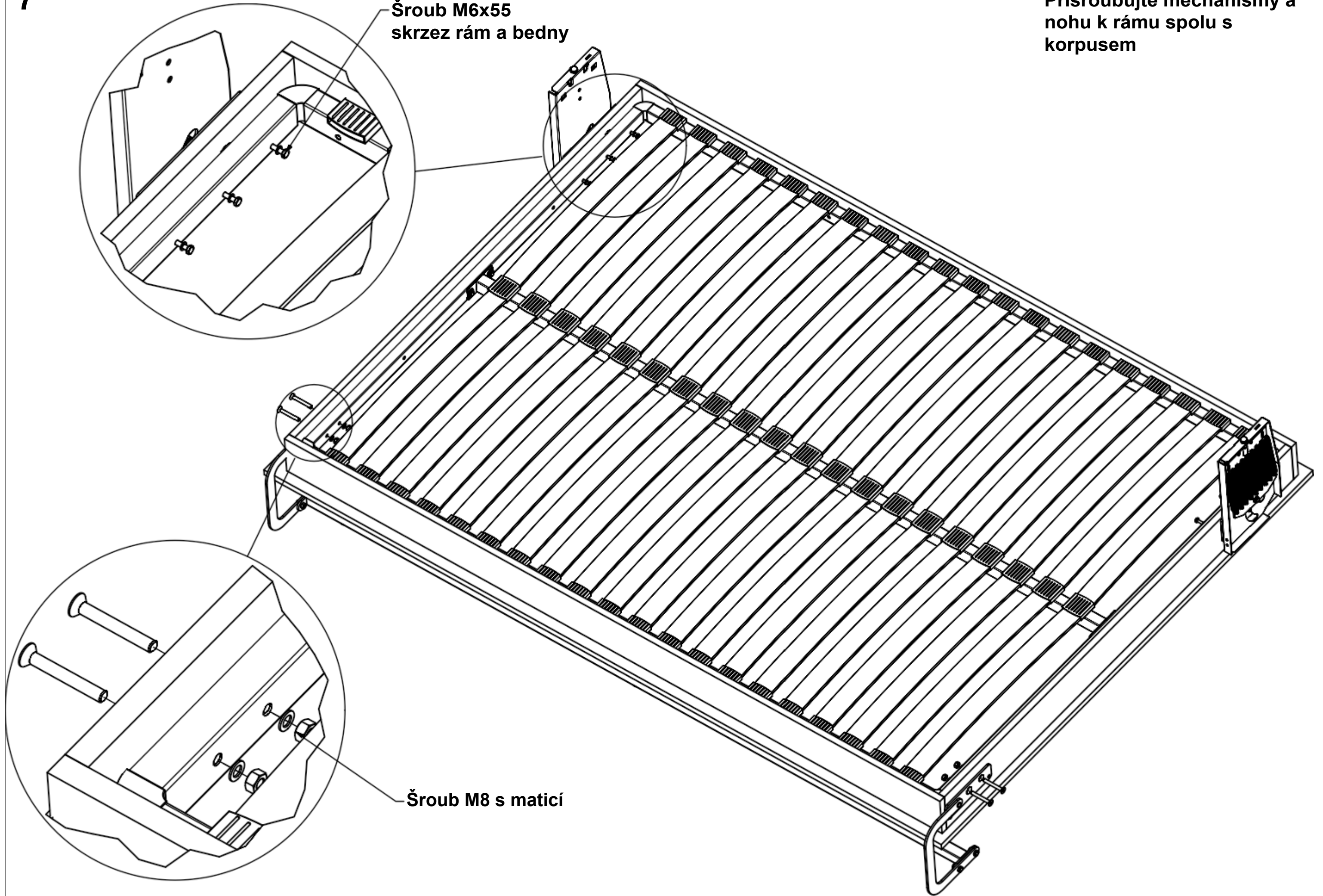
ROZMĚRY DESEK #18 NOHA H430

TYP	120 cm	140 cm	160
cm			
Boční strana	120x1197	120x1397	120x1597
Přední/Zadní			120x2039
	120x2039	120x2039	Přední
strana	1484x2102	1684x2102	1884x2102

7

Šroub M6x55
skrz rám a bedny

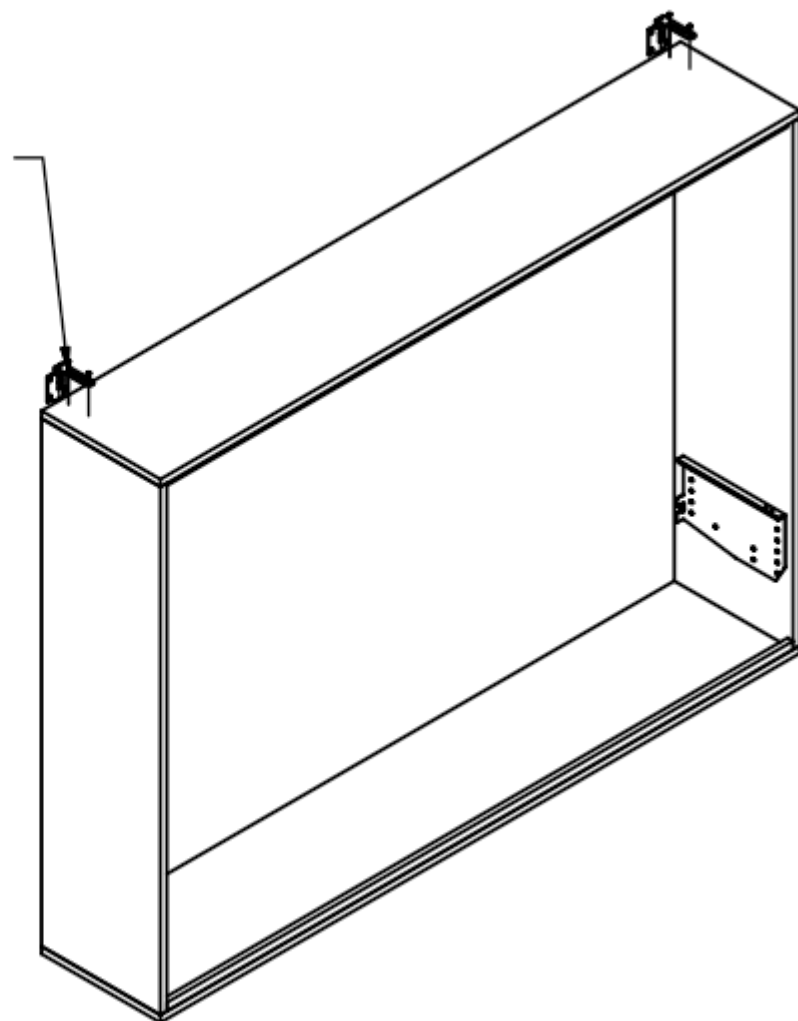
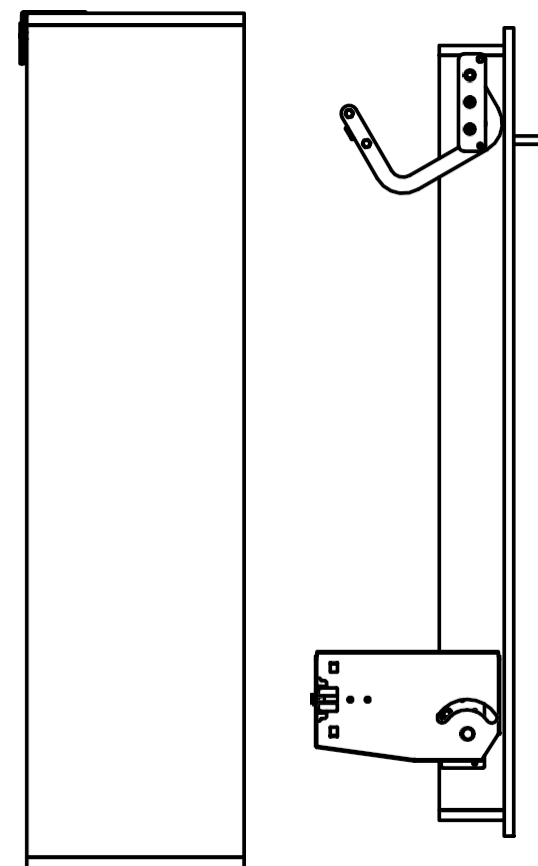
Přišroubujte mechanismy a
nohu k rámu spolu s
korpusem



Šroub M8 s maticí

8

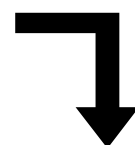
Před prvním
otevřením ukotvěte ke zdi

**9**

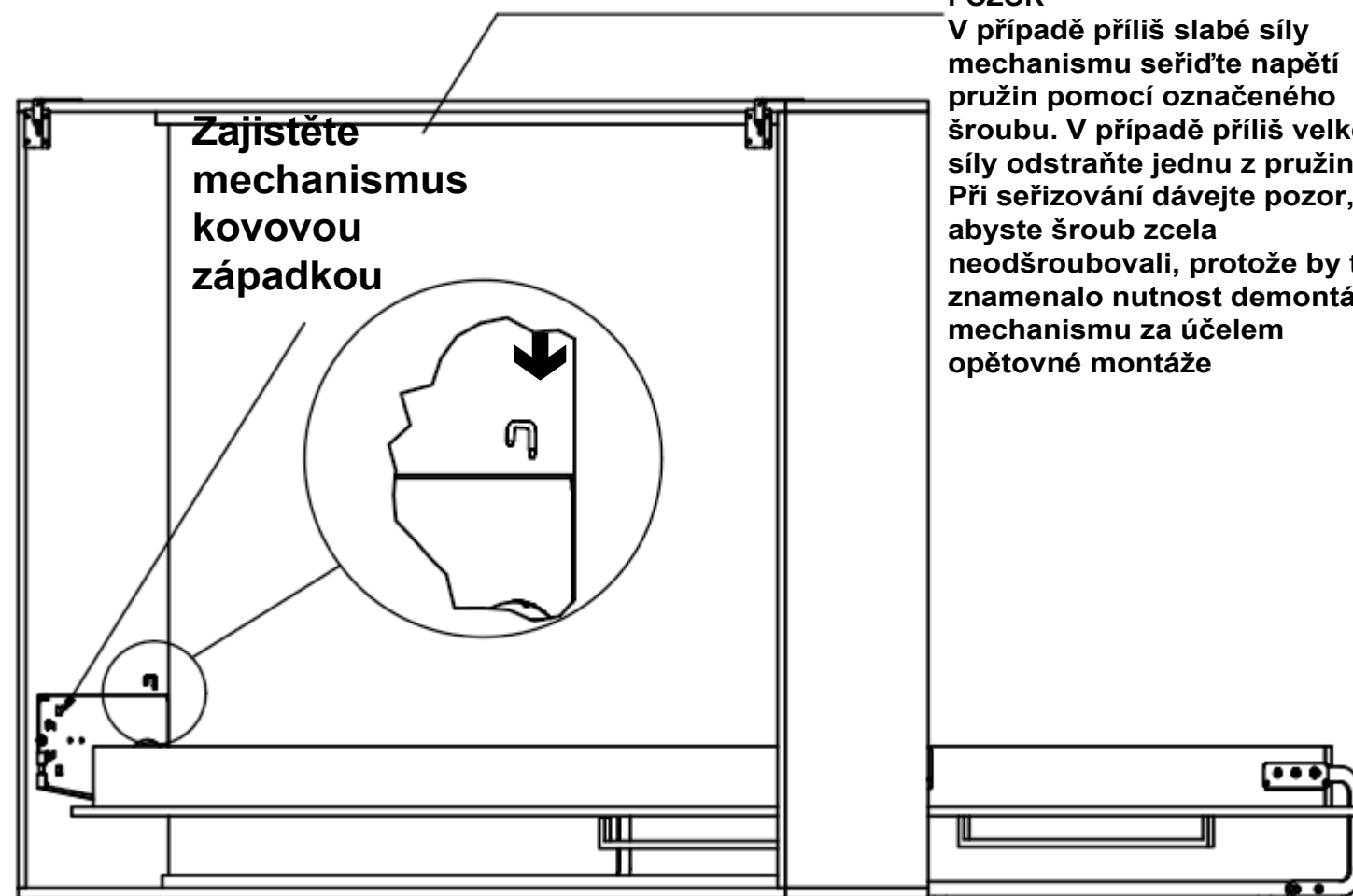
Zasuňte
smontovanou
skříňku do
ukotveného
korpusu

**10**

Opatrně otevřete
polokabinu a dávejte
pozor, aby se bedna
nevysunula

**11**

Zajistěte
mechanismus
kovovou
západkou



POZOR
V případě příliš slabé síly
mechanismu seřidte napětí
pružin pomocí označeného
šroubu. V případě příliš velké
síly odstraňte jednu z pružin.
Při seřizování dávejte pozor,
abyste šroub zcela
neodšroubovali, protože by to
znamenal nutnost demontáže
mechanismu za účelem
opětné montáže